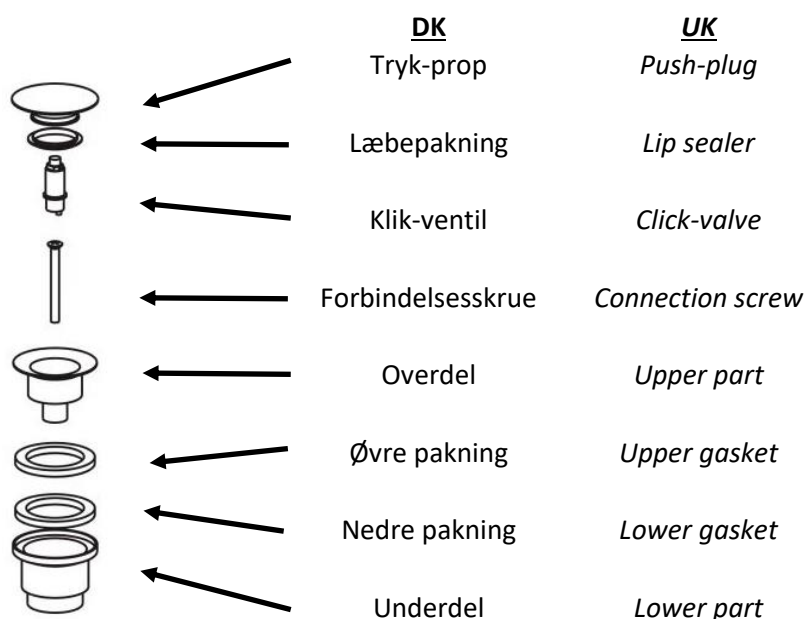
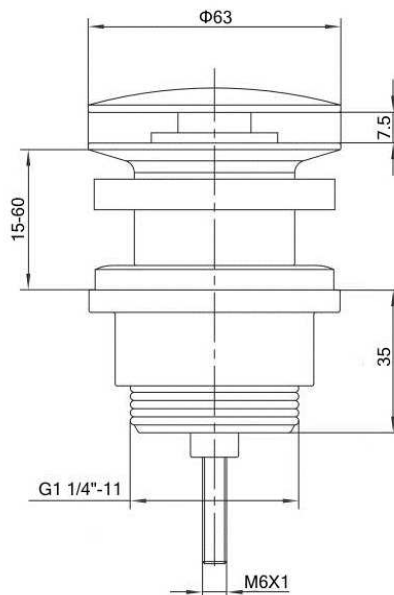


Brugsanvisning/Instruction for use



Måltegning/Measurement drawing



Montering/Installation

Start med at skille produktet i 7 dele (Læbepakning kan blive på Tryk-prop)

Start by separating the product into 7 parts (Lip sealer can remain on Push-plug)

Klik-ventil og forbindelsesskrue kan betjenes med svensknøgle og stjerneskruetrækker

The click valve and connection screw can be operated with a wrench and Phillips screwdriver

Underdel med nedre pakning placeres under vaskens afløbshul

Lower part with lower gasket is placed under the drain hole of the wash basin

Overdel med øvre pakning placeres i vaskens afløbshul oppefra

The upper part with upper gasket is placed in the drain hole of the wash basin from above

Forbindelsesskruen føres ned gennem overdelen og tilspændes i underdelen (med skruetrækker oppefra)

The connecting screw is passed down through the upper part and tightened in the lower part (with a screwdriver from above)

Klik-ventilen skrues fast i hullet oven på forbindelsesskruen

The click-valve is screwed into the hole on top of the connection screw

Tryk-prop skrues fast på klik-ventil med fingrene

The Push-plug is screwed onto the click-valve with the fingers

Vedligehold/maintenance

Rengør produktet med blød klud og almindeligt opvaskemiddel

Clean the product with a soft cloth and ordinary dishwashing detergent

Hår og andet affald kan fjernes ved at skrue Tryk-proppen af med fingrene

Hair and other debris can be removed by unscrewing the Push-plug with your fingers

Garanti/Guarantee

Produktet er dækket i henhold til det pågældende lands lovgivning, hvor det er handlet

The product is covered according to the legislation of the country in which it was purchased

Cassøe A/S

Orebygårdvej 9

7400 Herning

0045-97127400

mail@cassoe.dk

www.cassoe.dk