

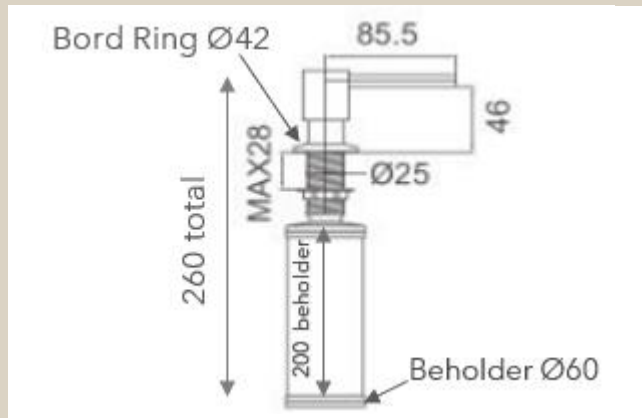
## DATABLAD

# SD93

Sæbedispenser, Mat sort

Varenummer: SD93

VVS-nummer: N/A



## Montering, genopfyldning samt vedligehold

- Hul i vask bores/skæres til  $\varnothing 30-35$ . Gevind på dispenser  $\varnothing 25$ . Bord ring/flange  $\varnothing 42$ . Beholder og hvid kontra møtrik skrues af. Dispenser med gevind monteres i  $\varnothing 30-35$  hul. Hvid kontra møtrik skrues på og spændes. Beholder skrues på fra neden. Ved påfyldning af sæbe trækkes selve dispenseren nemt op så sæbe kan påfyldes.
- Rengøring foretages med mild sæbeblanding påført klud. Dispenser bør ikke efterlades fugtig, og aftørres med blød klud efter endt rengøring.
- Klorholdige, slibende eller ætsende rengøringsmidler må ikke benyttes.
- Mild eddikeopløsning, 1 del eddike og 5 dele vand, kan benyttes til at fjerne kalk. Skylles efter med rigeligt vand.

Der tages forbehold for trykfejl og tekniske ændringer.

**OPRINDELSESLAND**

Kina

**VÆGT**

1 KG

**DATO FOR OPDATERING**

18.08.2021 - Revision 01