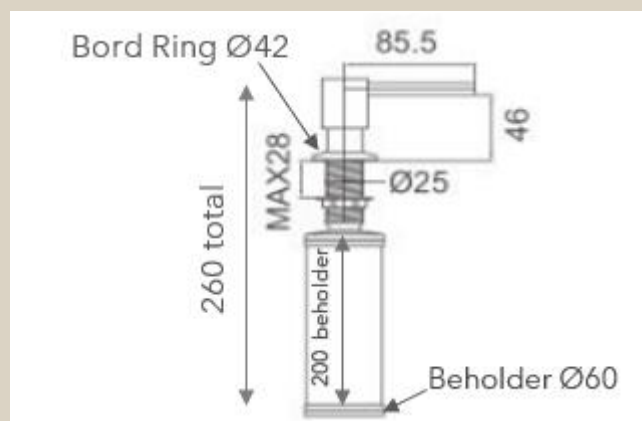


SD38

Sæbedispenser, Børstet Messing

Varenummer: SD38

VVS-nummer: N/A



Montering, genopfyldning samt vedligehold

- Hul i vask bores/skæres til $\varnothing 30-35$. Gevind på dispenser $\varnothing 25$. Bord ring/flange $\varnothing 42$. Beholder og hvid kontra møtrik skrues af. Dispenser med gevind monteres i $\varnothing 30-35$ hul. Hvid kontra møtrik skrues på og spændes. Beholder skrues på fra neden. Ved påfyldning af sæbe trækkes selve dispenseren nemt op så sæbe kan påfyldes.
- Rengøring foretages med mild sæbeblanding påført klud. Dispenser bør ikke efterlades fugtig, og aftørres med blød klud efter endt rengøring.
- Klorholdige, slibende eller ætsende rengøringsmidler må ikke benyttes.
- Mild eddikeopløsning, 1 del eddike og 5 dele vand, kan benyttes til at fjerne kalk. Skylls efter med rigeligt vand.

OPRINDELSESLAND

Kina

VÆGT

1 KG

DATO FOR OPDATERING

18.08.2021 - Revision 01