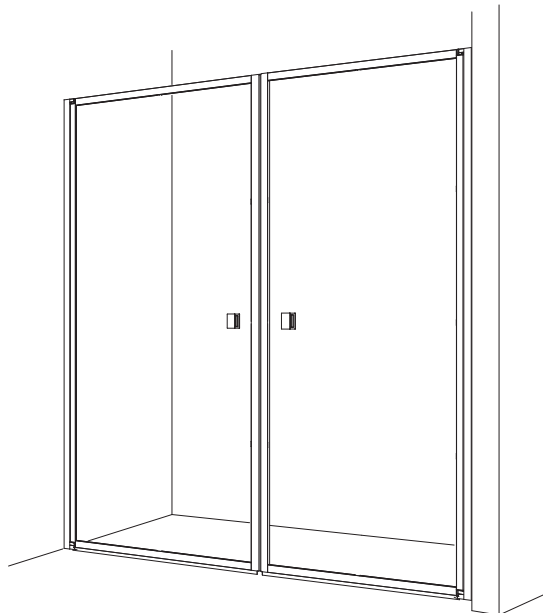
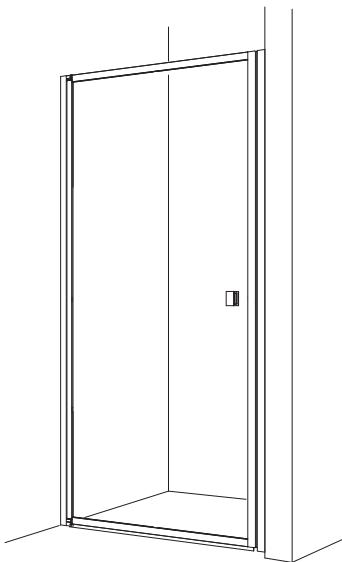
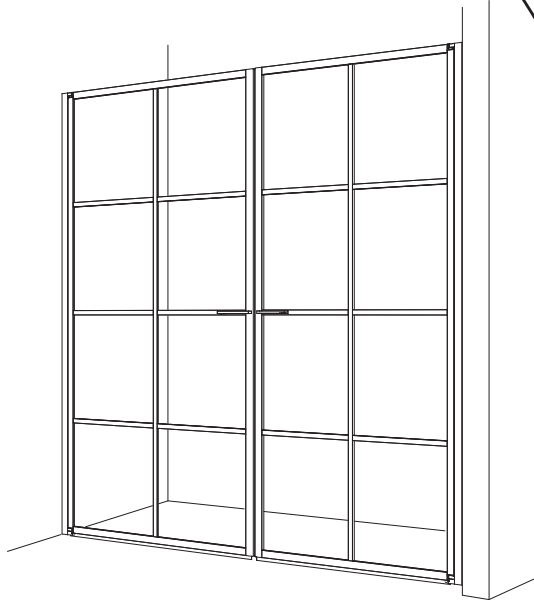
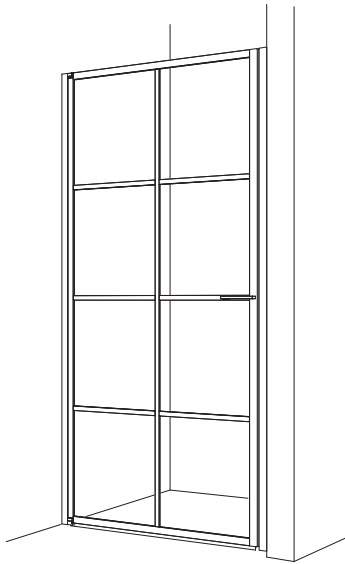


EMPIRE NISCH & SALOON

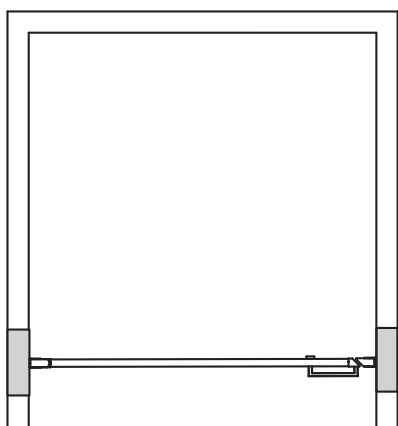
103023



Macro Design®

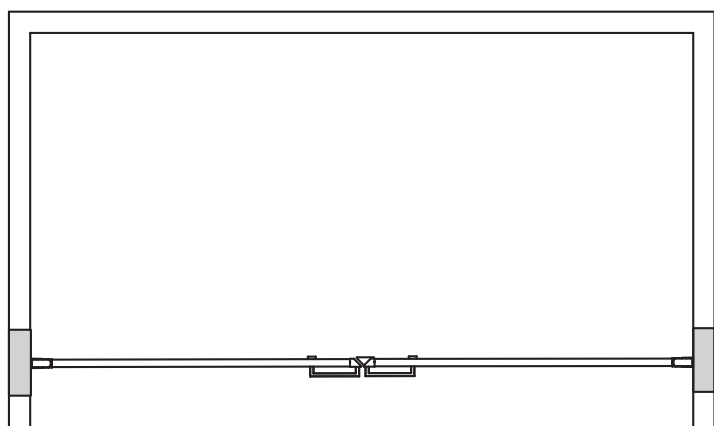
EMPIRE NISCH & SALOON

Empire Nisch
Steg: 1, 2, 3, 4, 6, 7

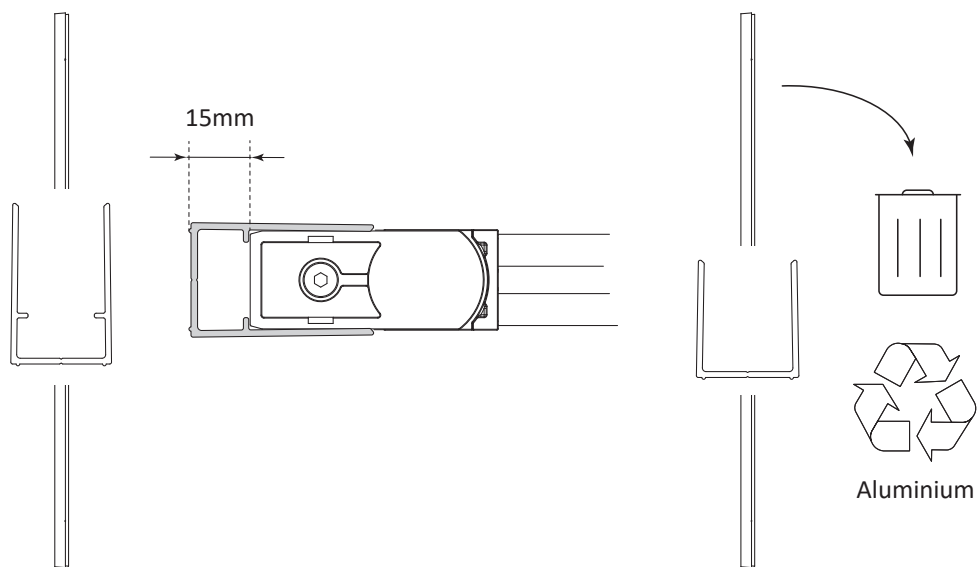


Väggprofiler justerbara +15mm

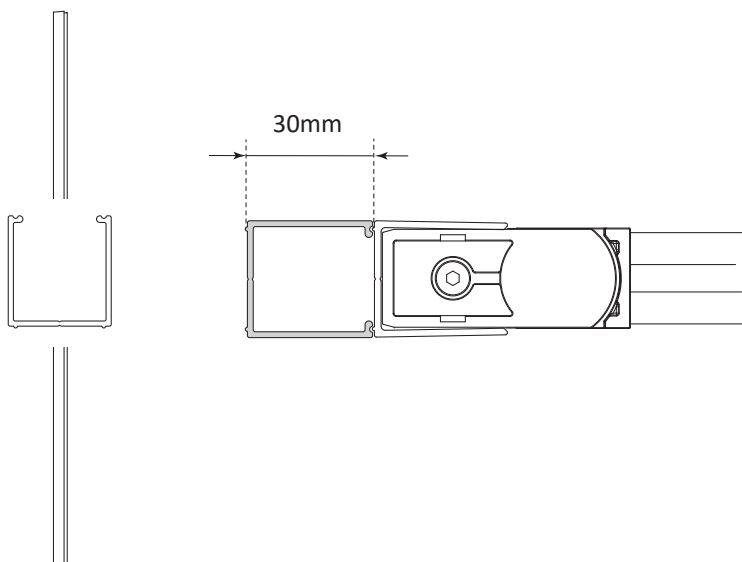
Empire Saloon
Steg: 1, 2, 3, 5, 6, 7



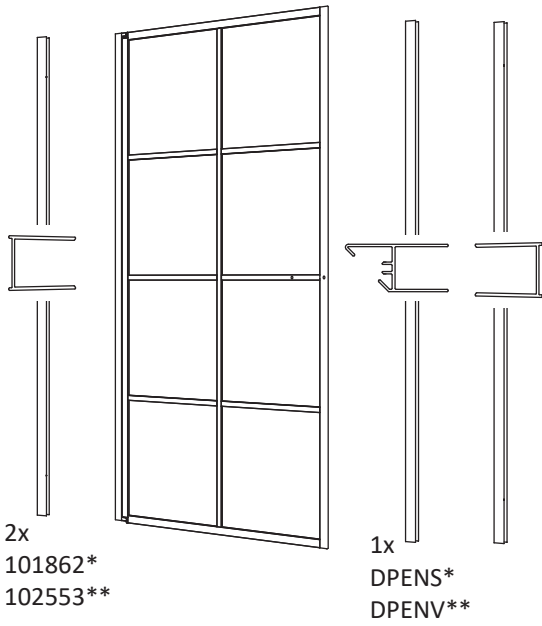
Tillval / Option DEBR--15 (Ingår ej / Not included)



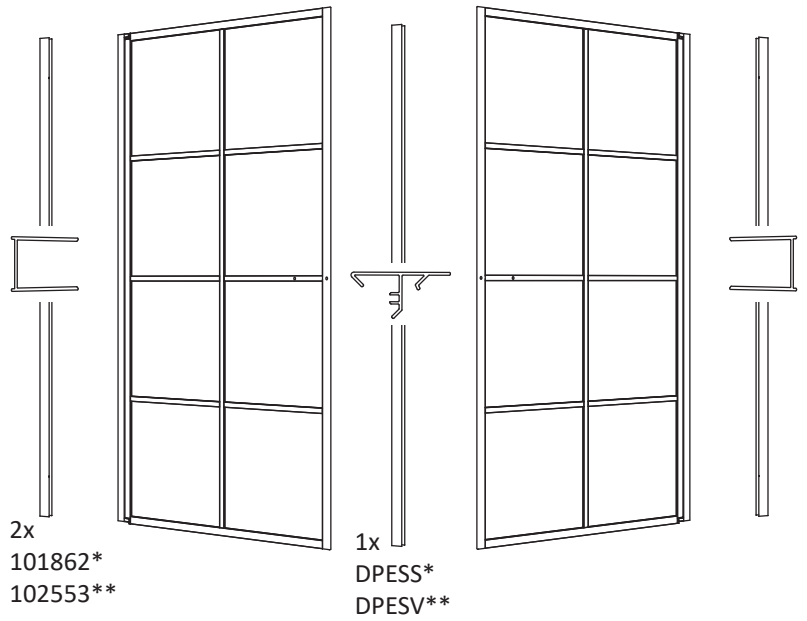
Tillval / Option DEBR--30 (Ingår ej / Not included)



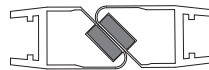
Empire Nisch



Empire Saloon



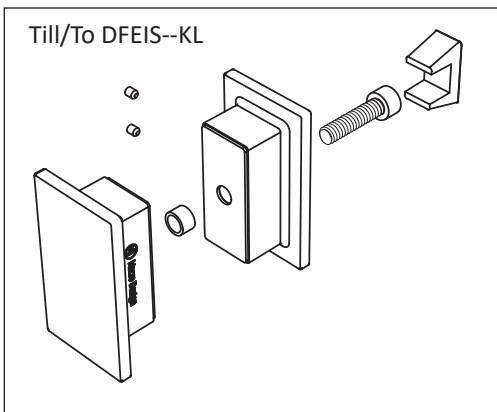
! * svart/black
** vit/white



1x
102185+102186*
101580+101581**



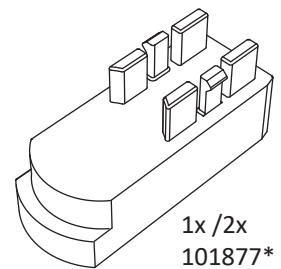
1x/2x 101901



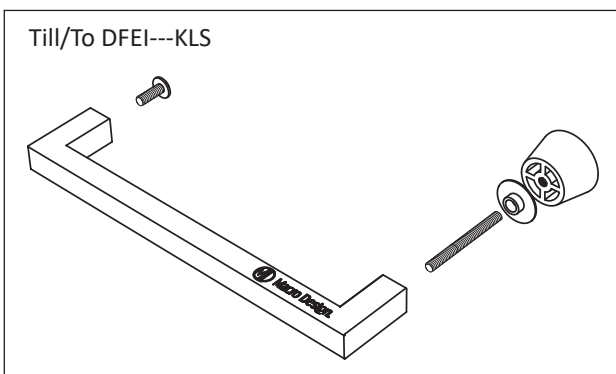
6x 3092 - 4,2x45



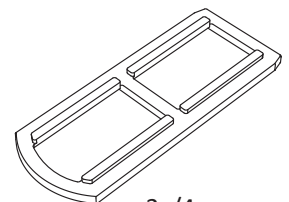
4x/7x R000000157



1x /2x
101877*
102566**

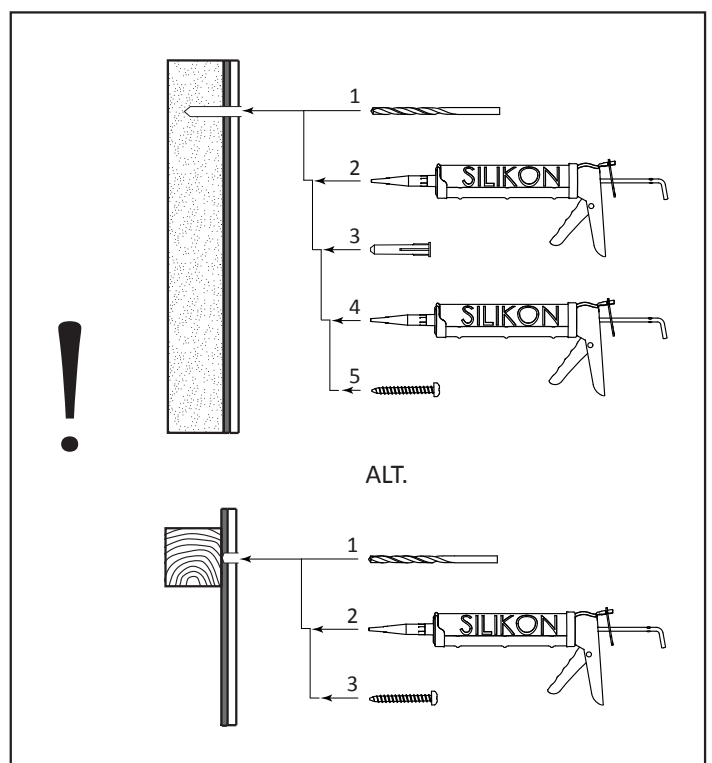
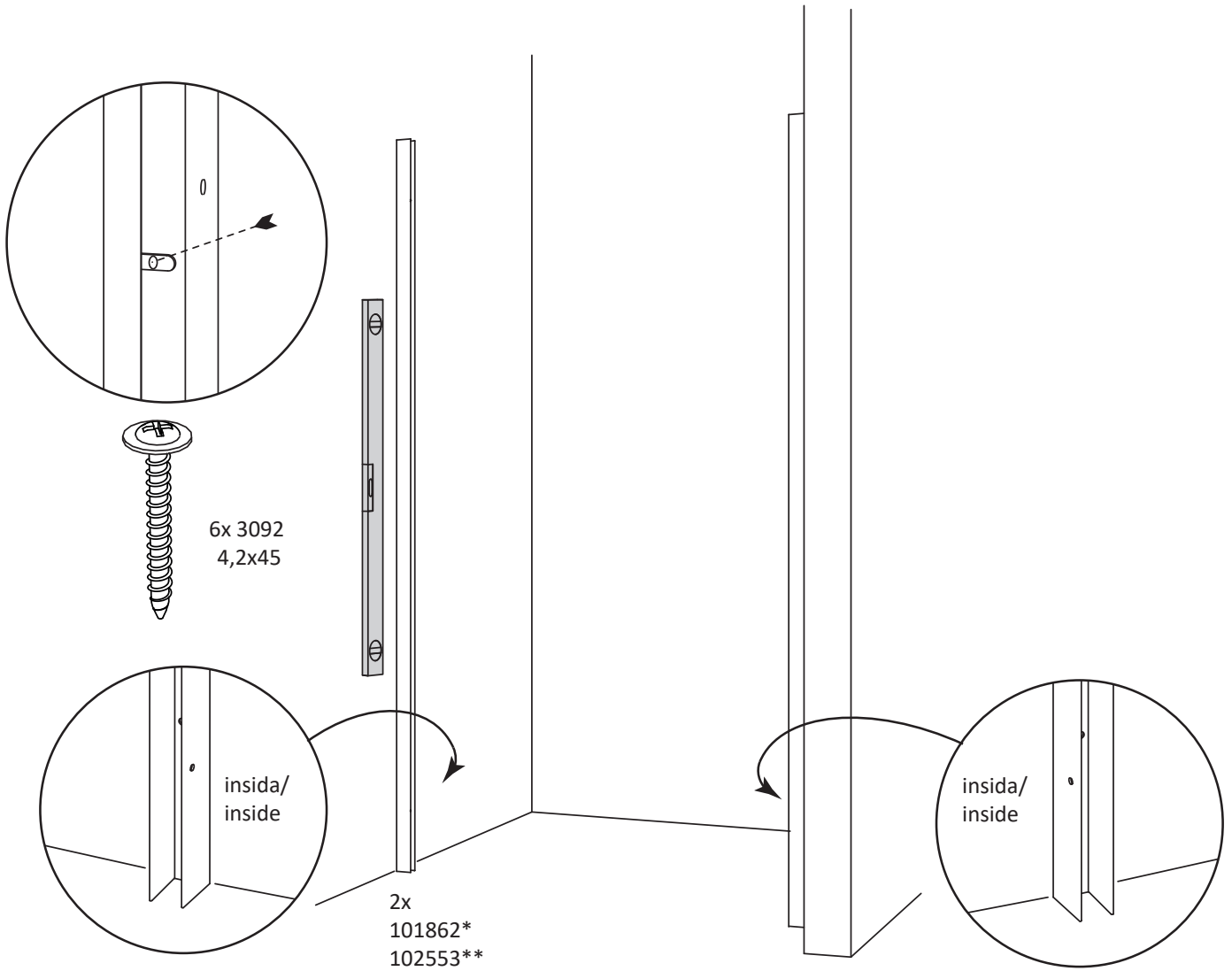


4x/7x
R000000159*
R000000158**

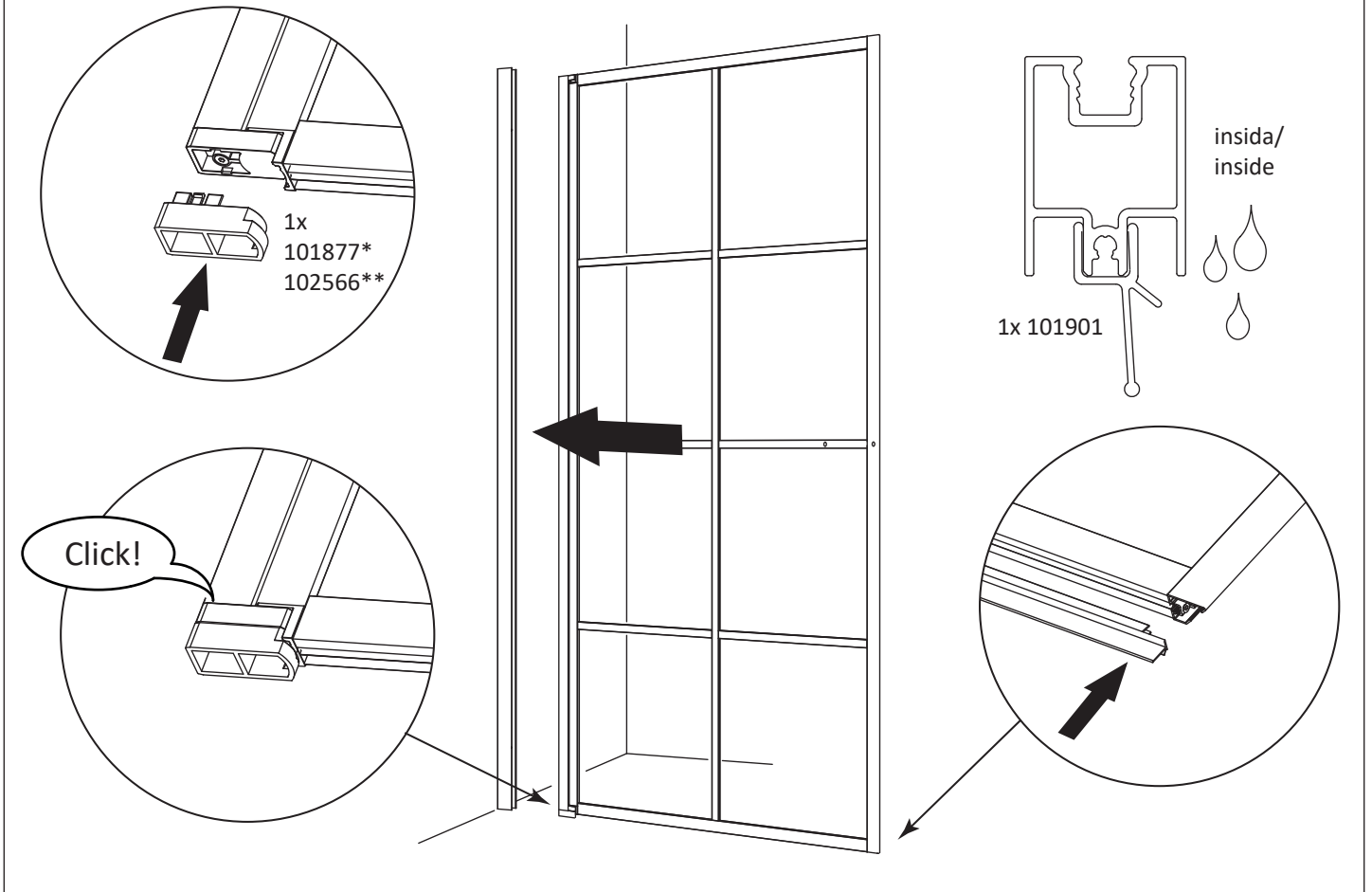


2x/4x
102205*
102589**

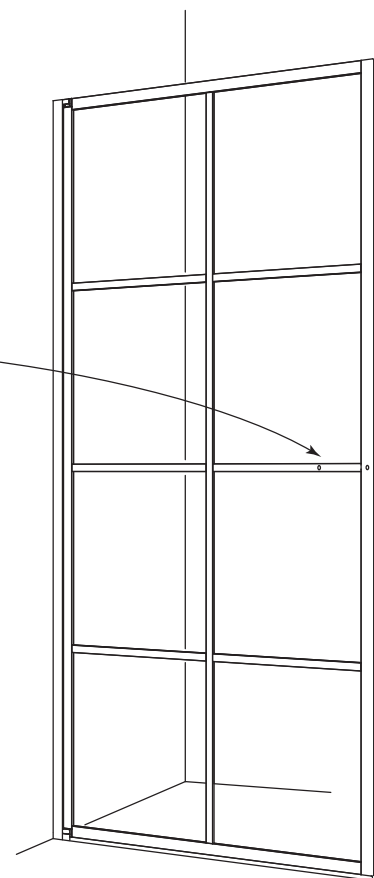
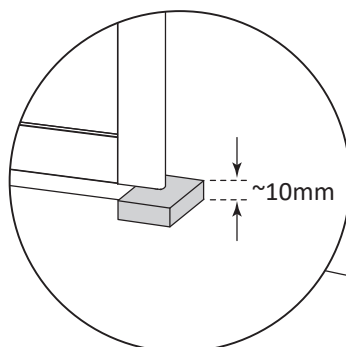
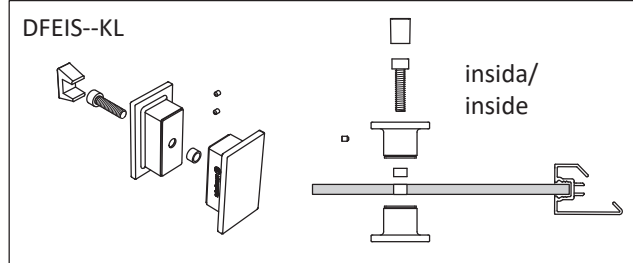
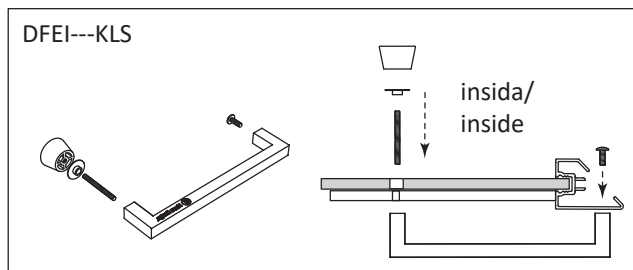
1.



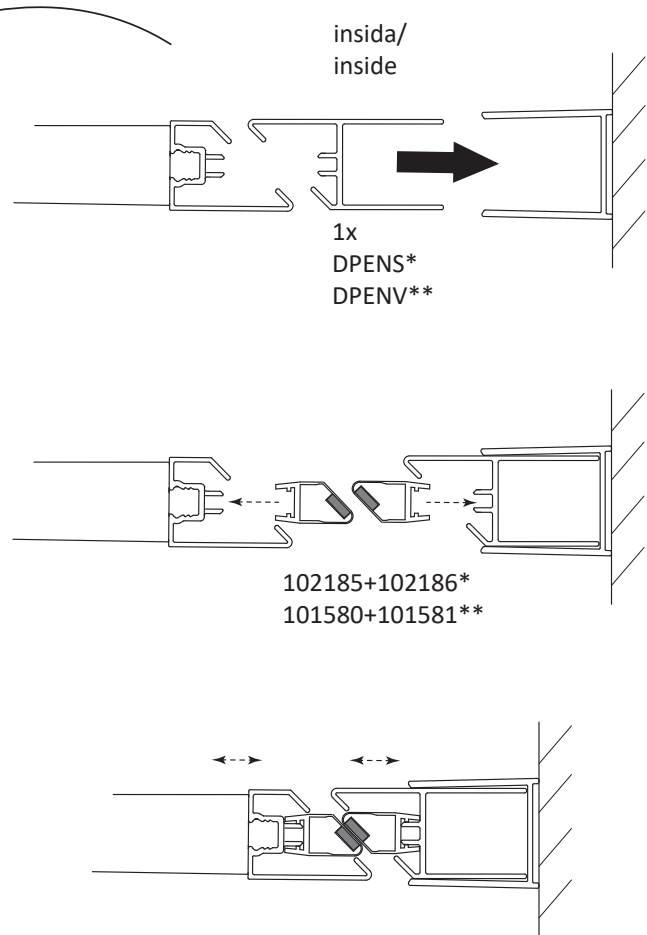
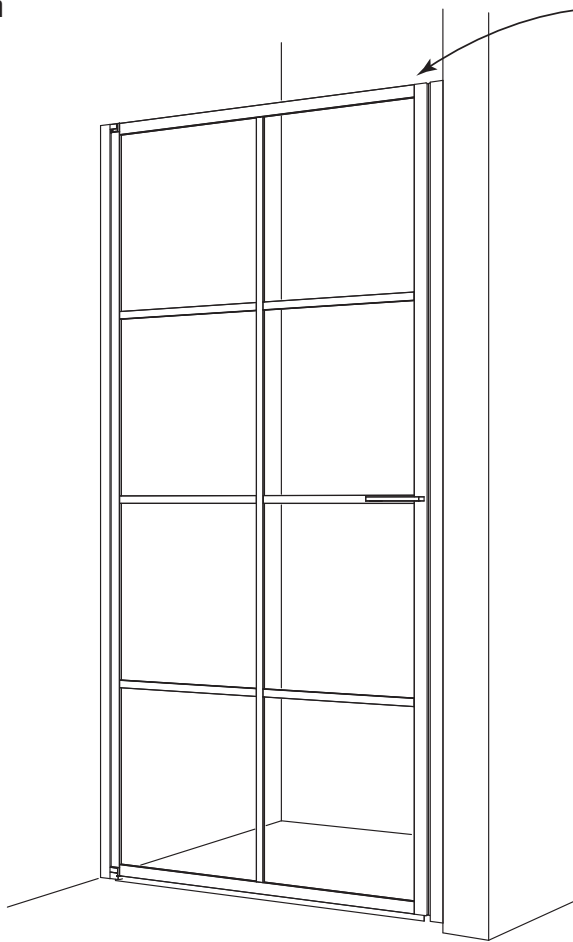
2. Nisch x1 / Saloon x2



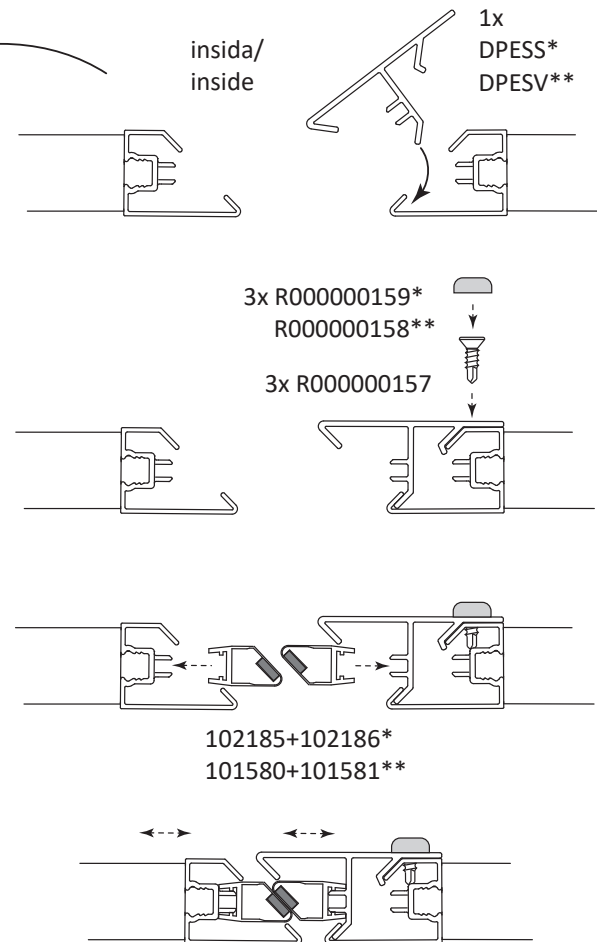
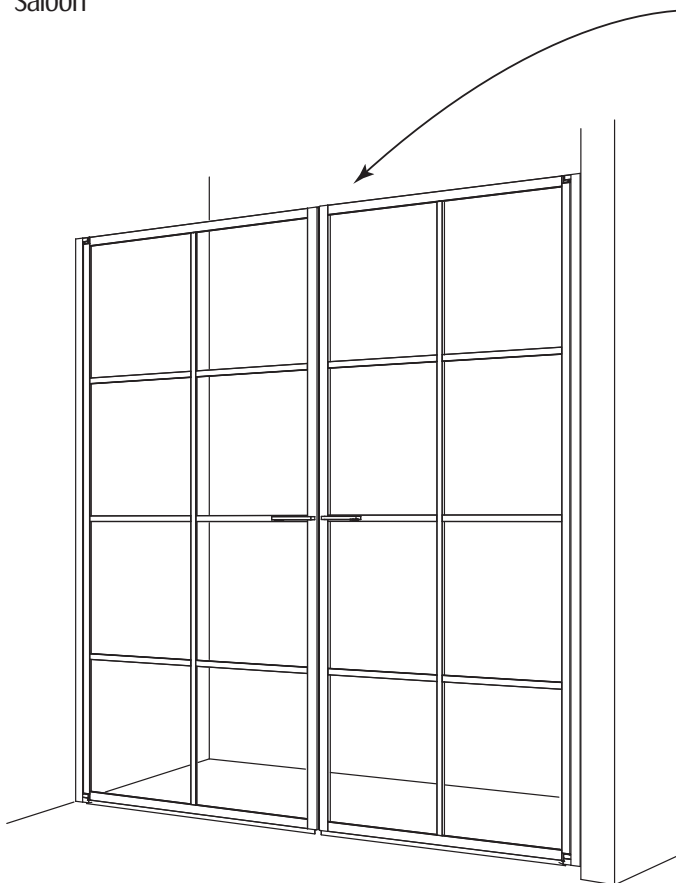
3. Nisch x1 / Saloon x2



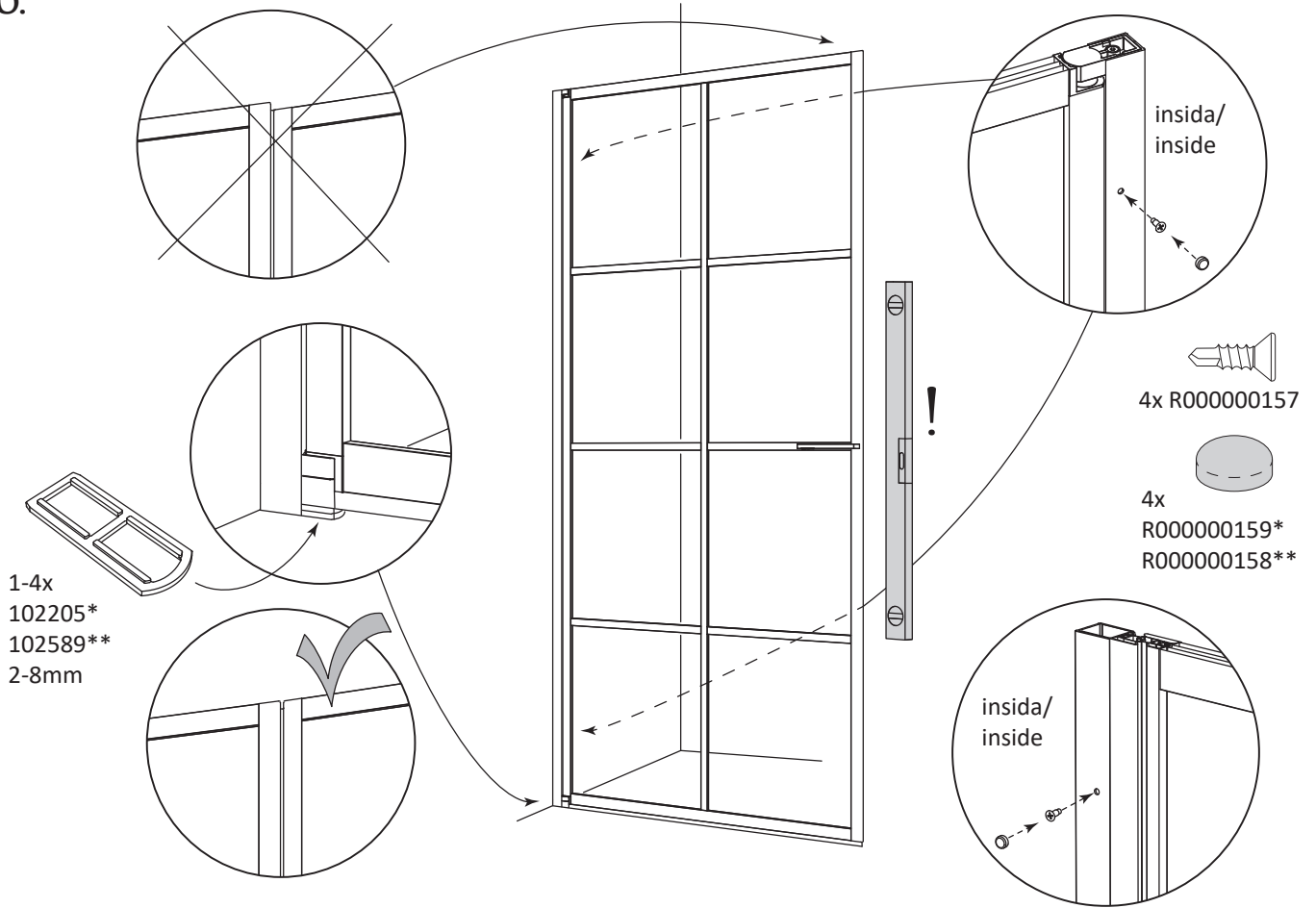
4. Nisch



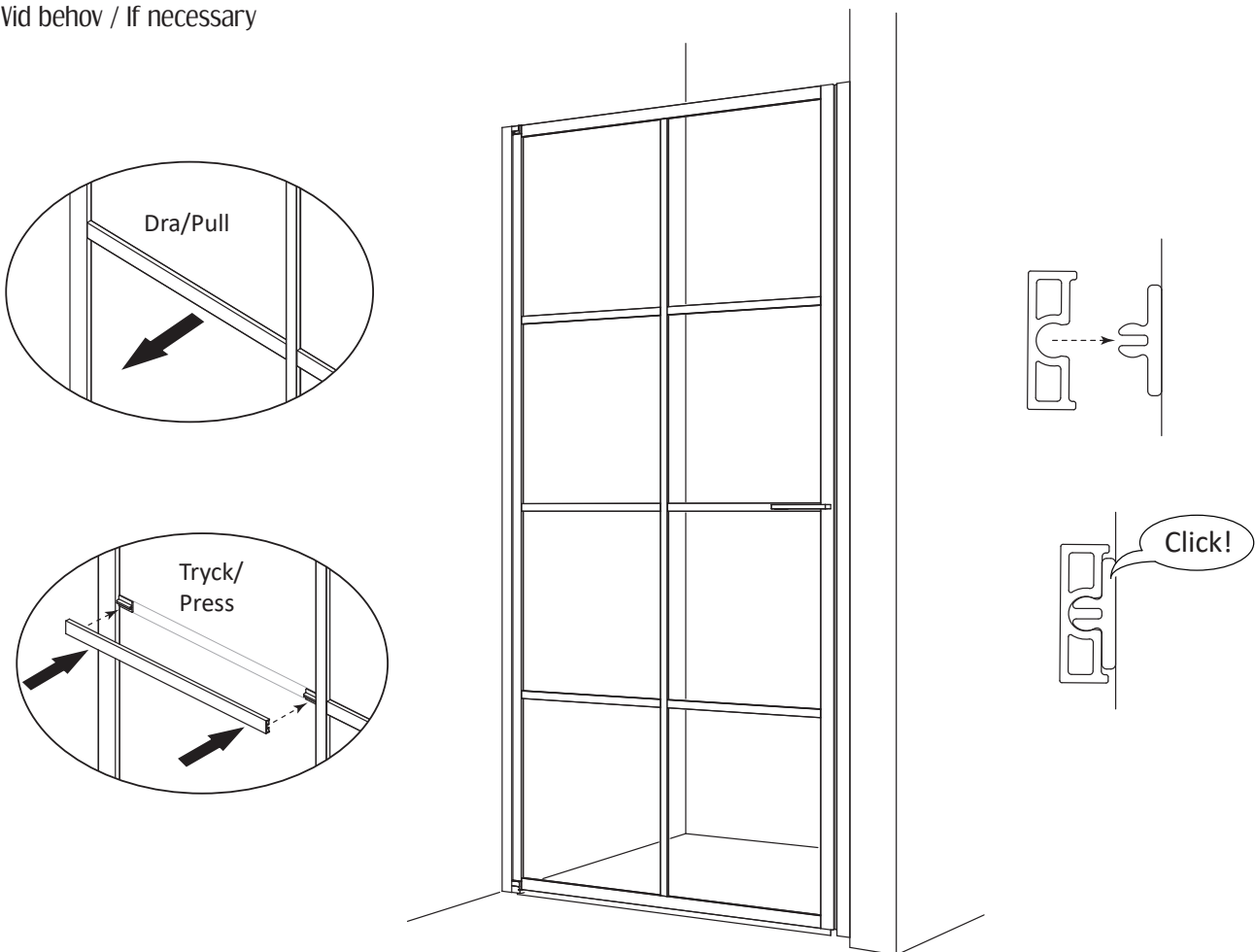
5. Saloon



6.



7. Vid behov / If necessary



TACK FÖR ATT DU VALDE EN PRODUKT FRÅN MACRO DESIGN

Macro Design är ett svenskt företag som tillverkar duschar, badrumsmöbler och badrumstillbehör. När du väljer en produkt från Macro Design så vet du att du har gjort ett tryggt köp, har generösa garantier och din produkt kommer att hålla i många år framöver. För att hålla dina produkter i toppskick är det även viktigt att du vårdar och rengör dem regelbundet enligt anvisningarna.

Skötselråd för duschar

Glas

Effektivaste och även det miljövänligaste sättet att hålla glaset rena och fina är att efter varje dusch dra med en gummiskrapa. Rengör glaset minst varannan vecka med diskmedel eller mildt ättikbaserat rengöringsmedel. Använd svamp eller borste som inte repar glaset eller profilerna.

Mönstrade glas

Screenmönster skall alltid vara på utsidan av glaset. Rengör utsidan med ljummet vatten och ett mildt diskmedel. Använd ej produkter som bildar en skyddshinna på glaset då dessa medel kan upplevas som flammiga eller som ett rinnmönster i screentrycket. Macro duschar får inte rengöras med medel som innehåller aromatiska kolväten, syror, ammoniak, natriumlut eller klorin.