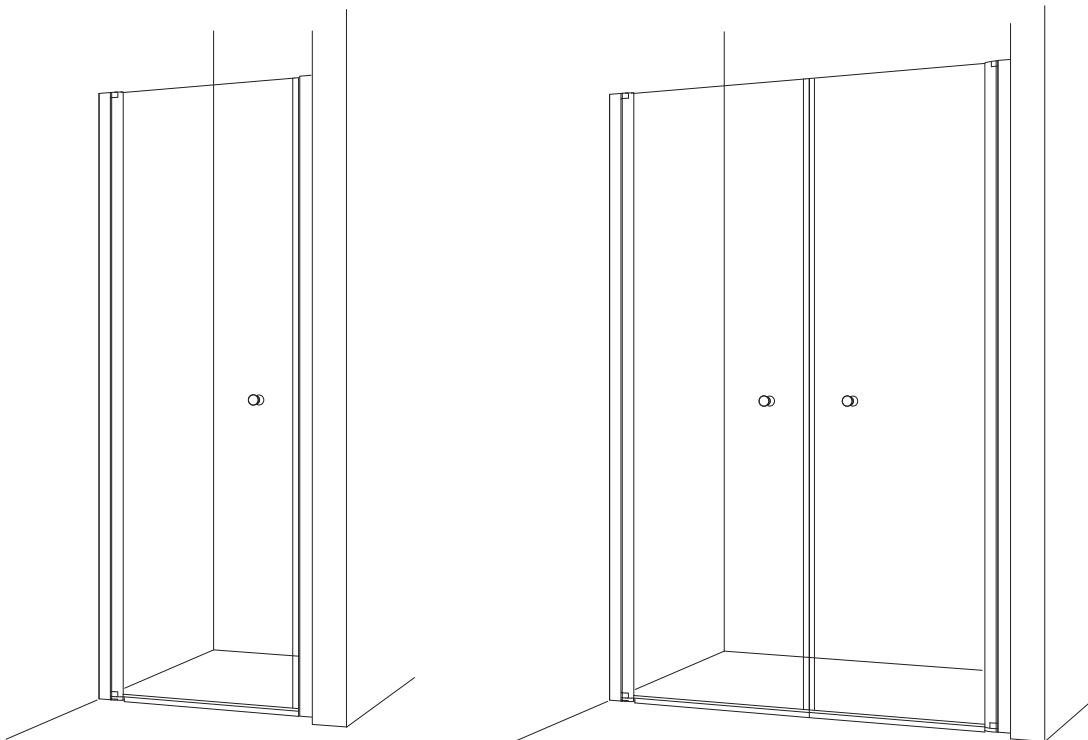


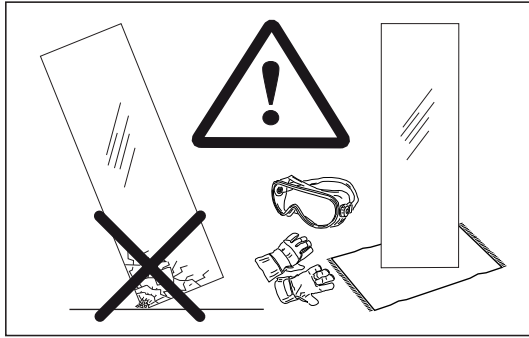
SPIRIT NISCH & SALOON

101222

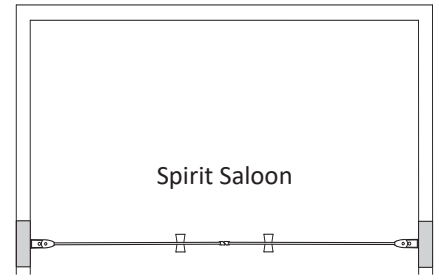


Macro Design®

SPIRIT NISCH & SALOON

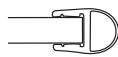
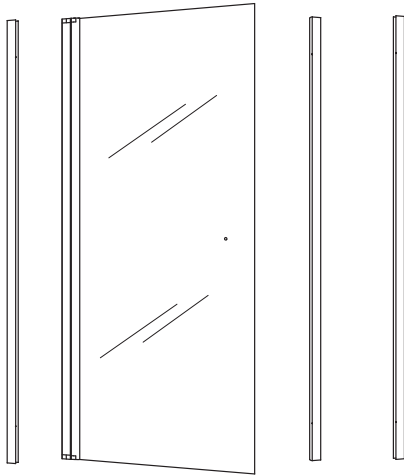


Spirit Nisch



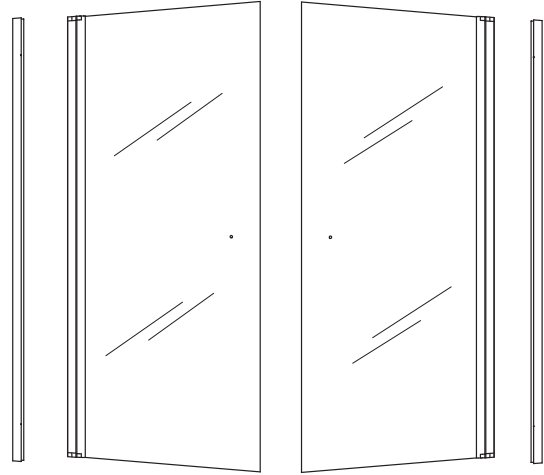
Spirit Saloon

Spirit Nisch

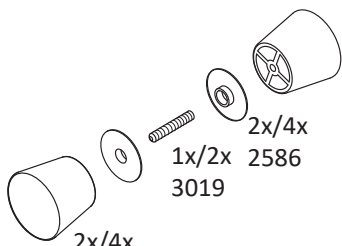


1x
101210

Spirit Saloon



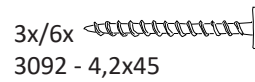
1x 101578 1x 101579



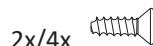
2x/4x
101169 - Matt/Matt
101170 - Krom/Chrome



1x/2x



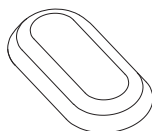
3x/6x
3092 - 4,2x45



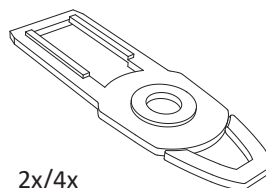
2x/4x
101234 - 4,2x13



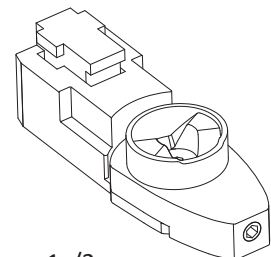
1x
8002



2x/4x
101198 - grå/grey
101199 - vit/white

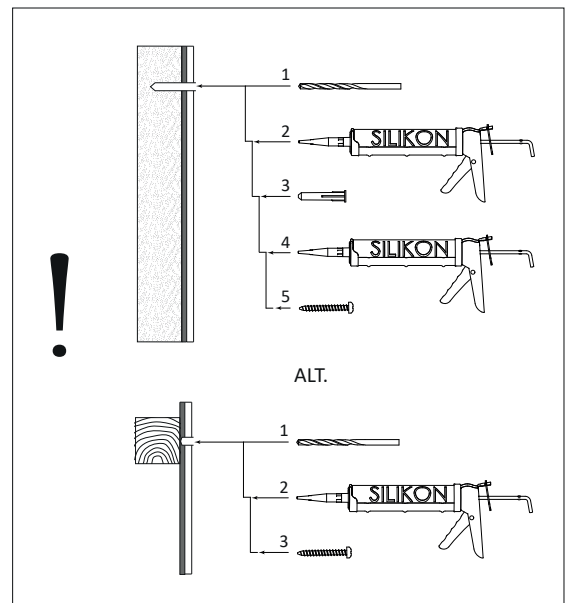
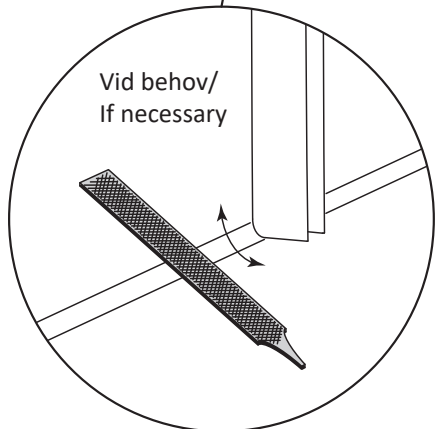
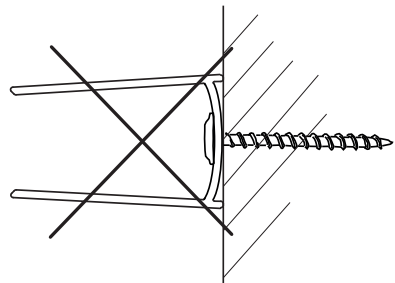
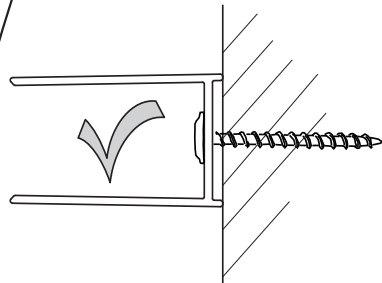
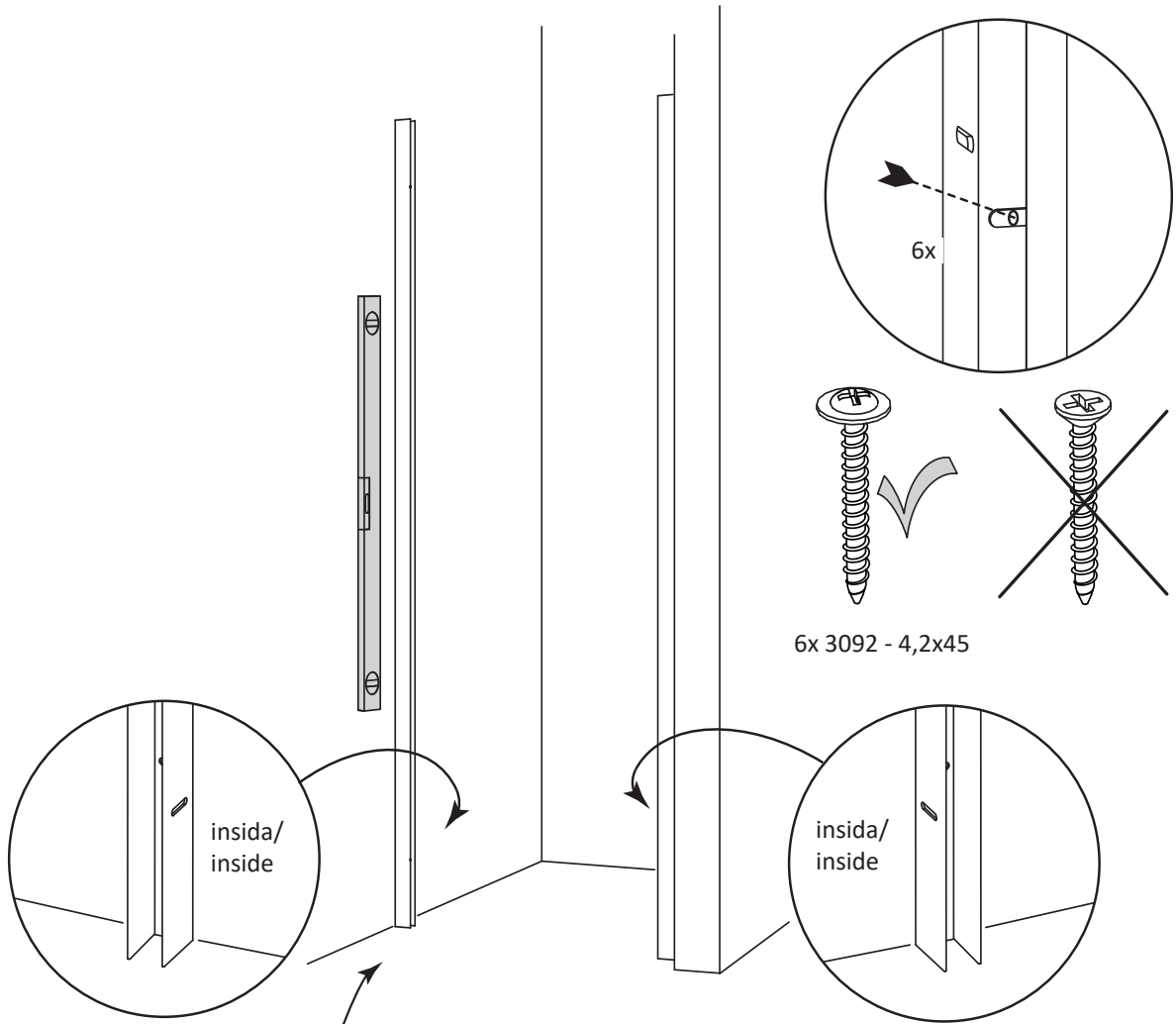


2x/4x
101212 - grå/grey
101214 - vit/white

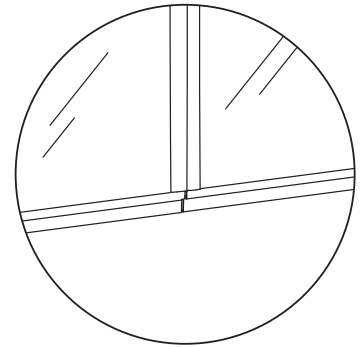
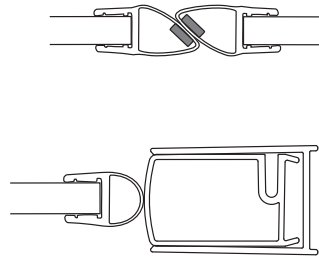
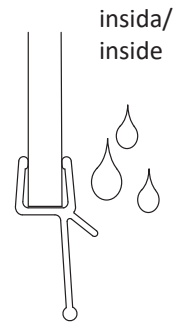
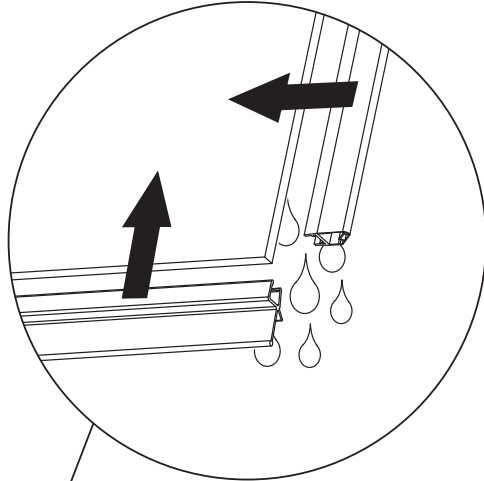
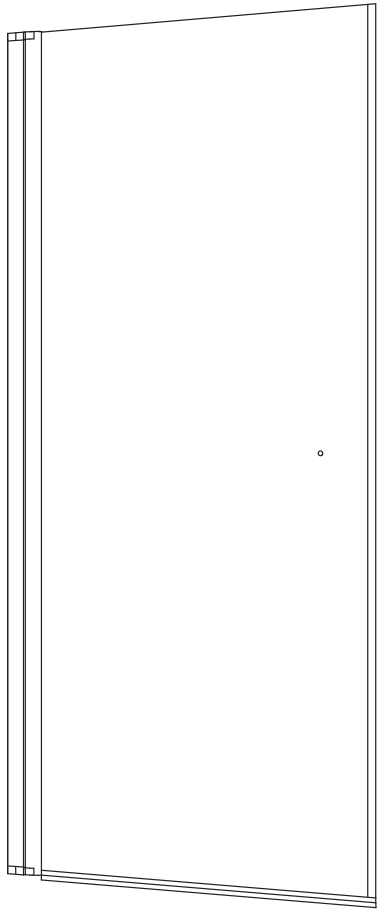


1x/2x
101154 - grå/grey
101155 - vit/white
101647 - Krom/Chrome

1.



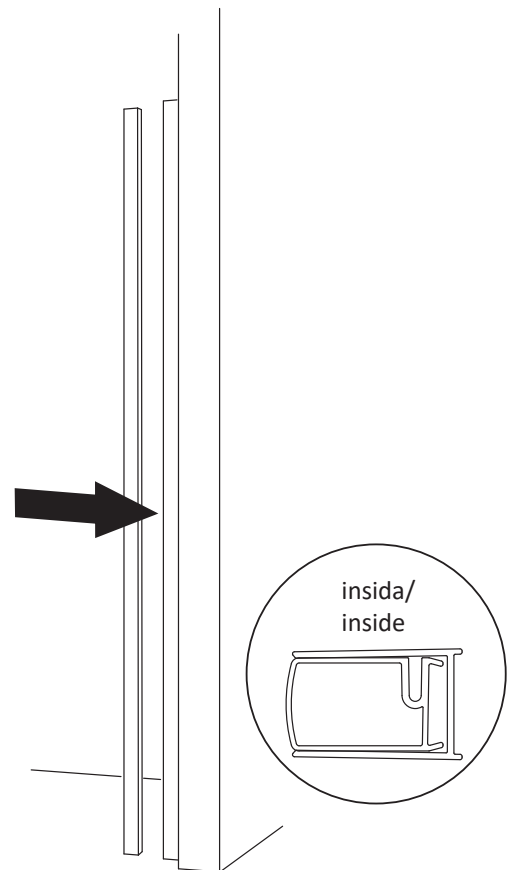
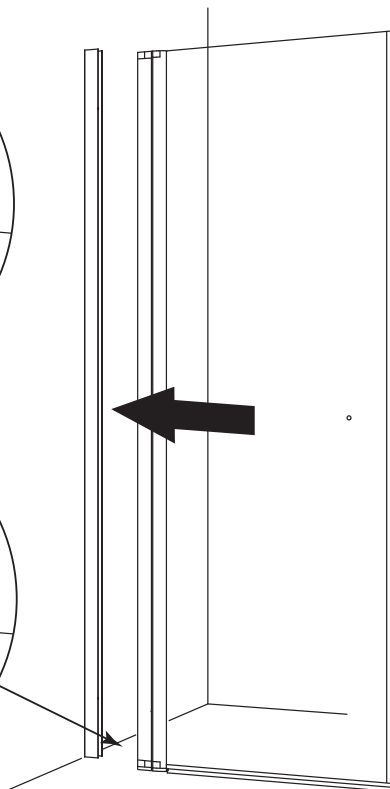
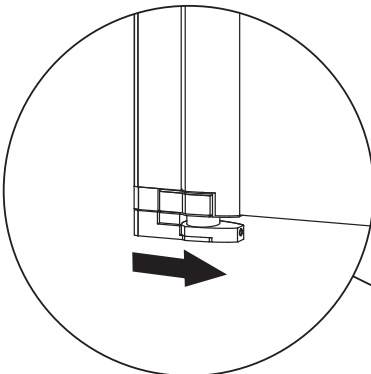
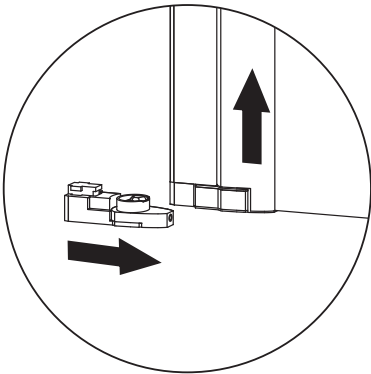
2.



3.

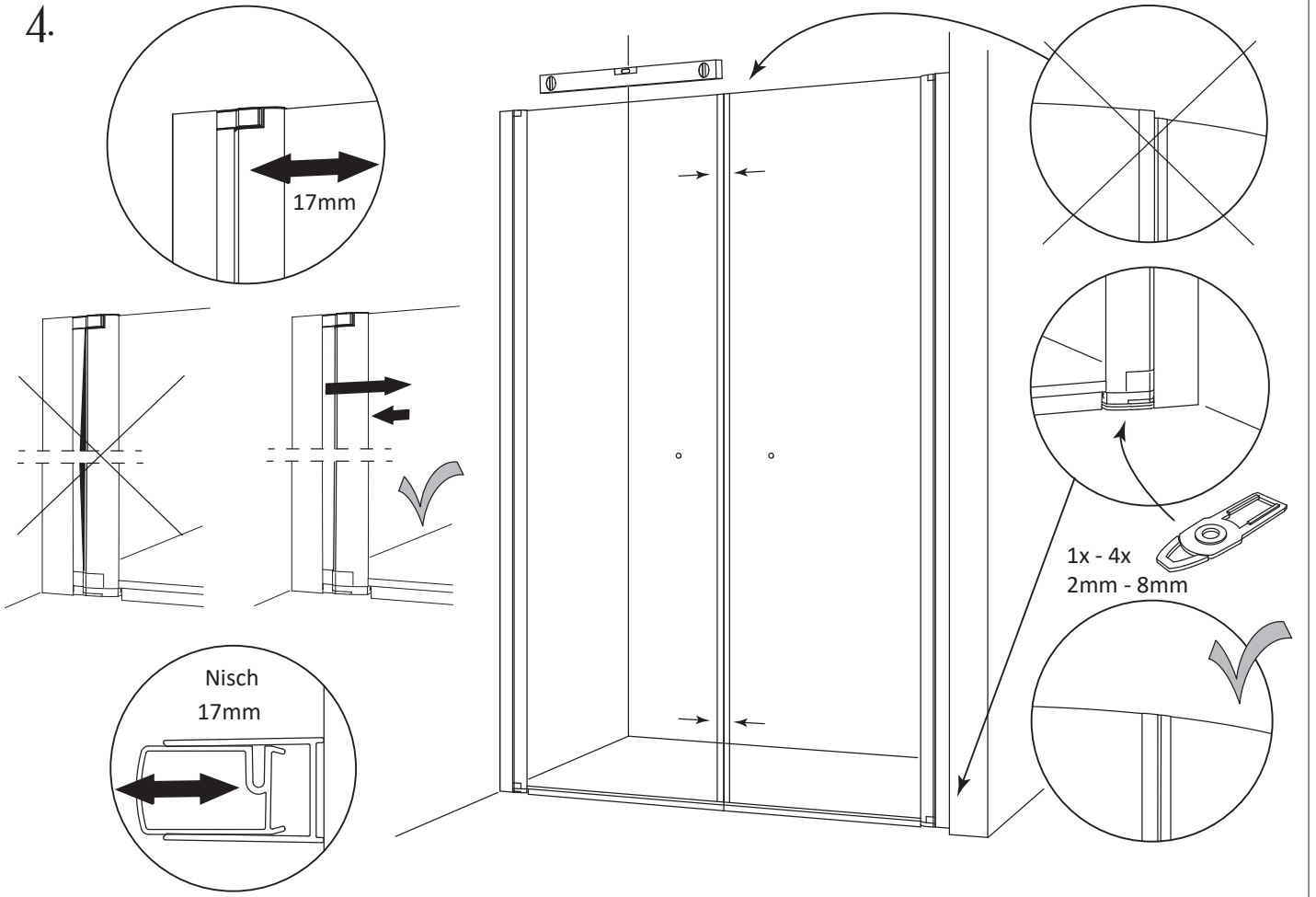
Nisch x1 / Saloon x2

Nisch x1

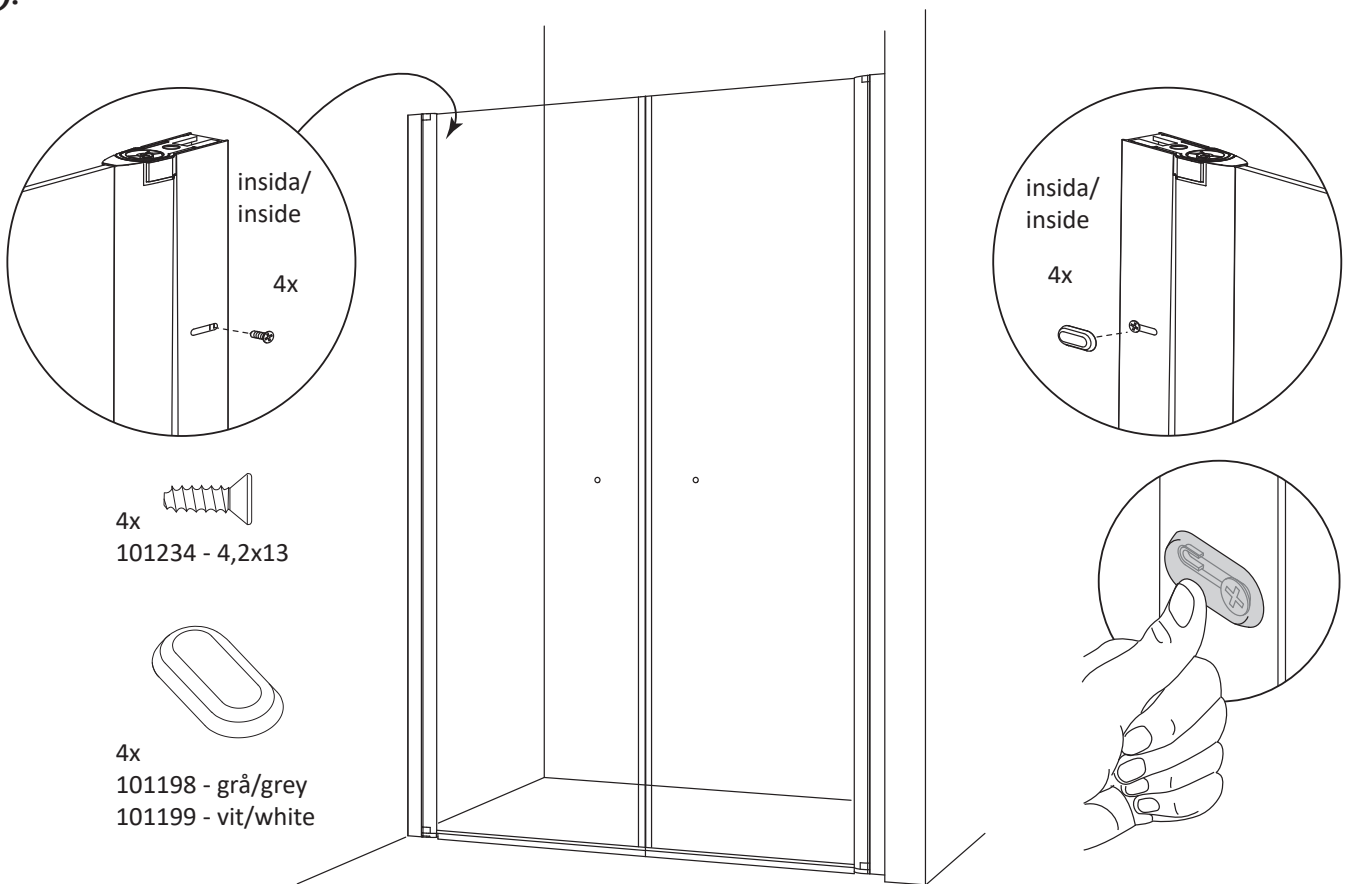


insida/
inside

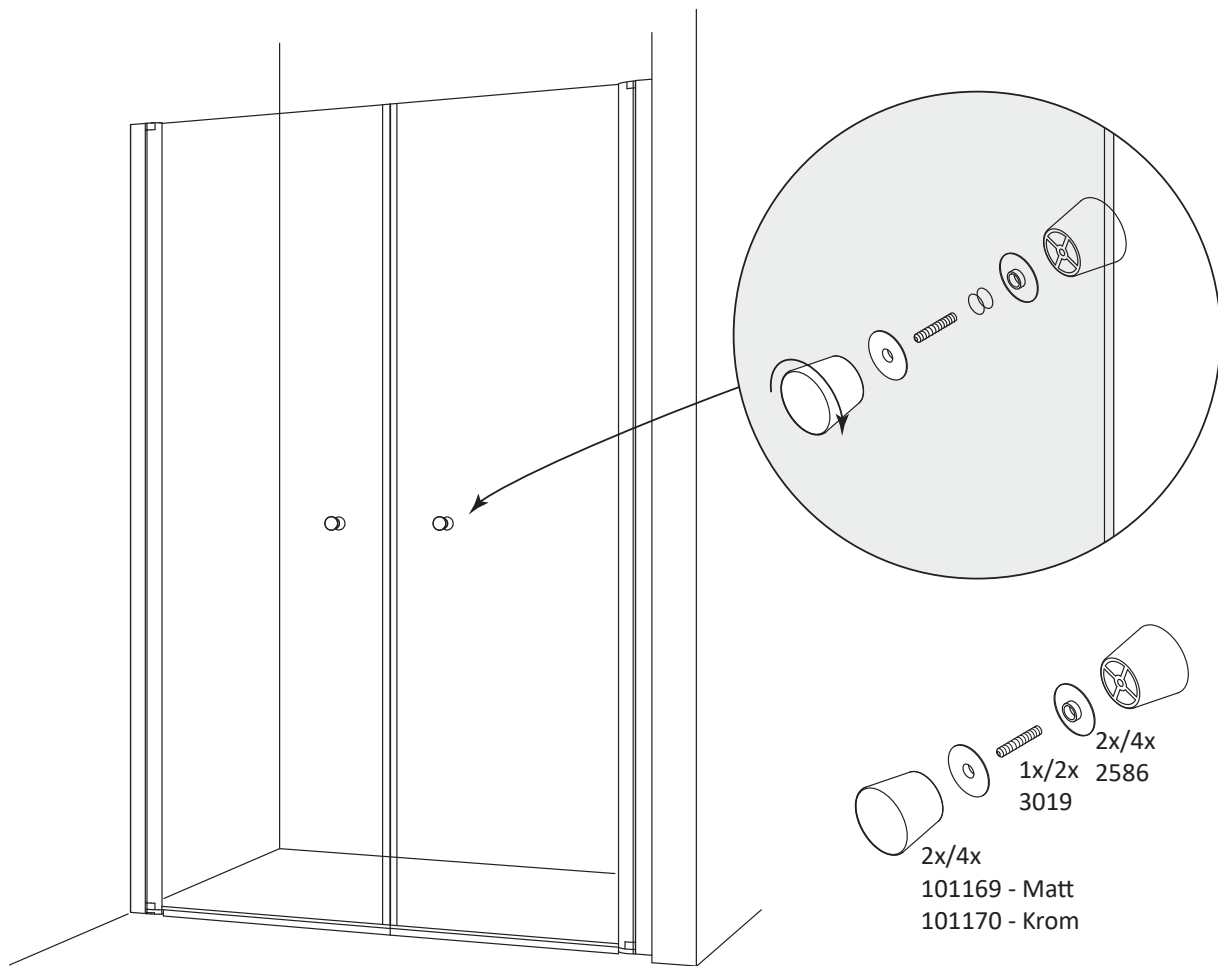
4.



5.

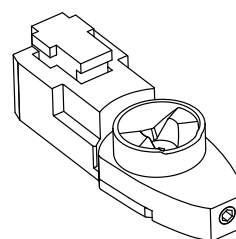
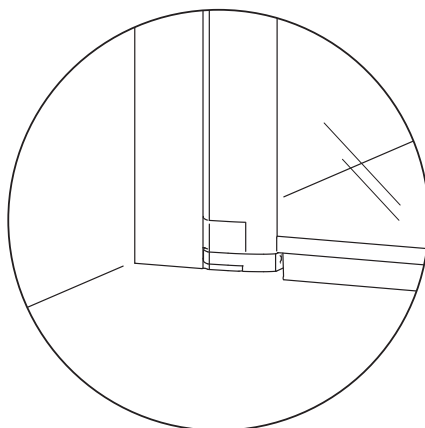


6.

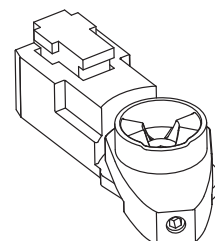
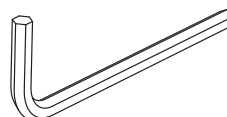
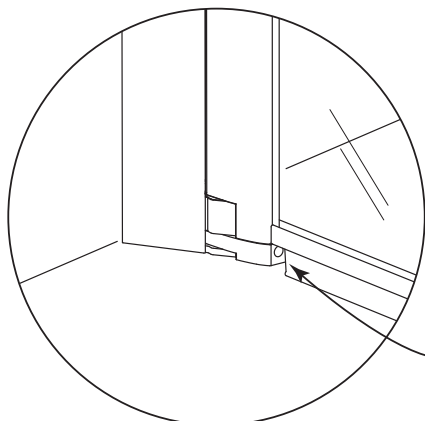


7. Vid behov / If necessary

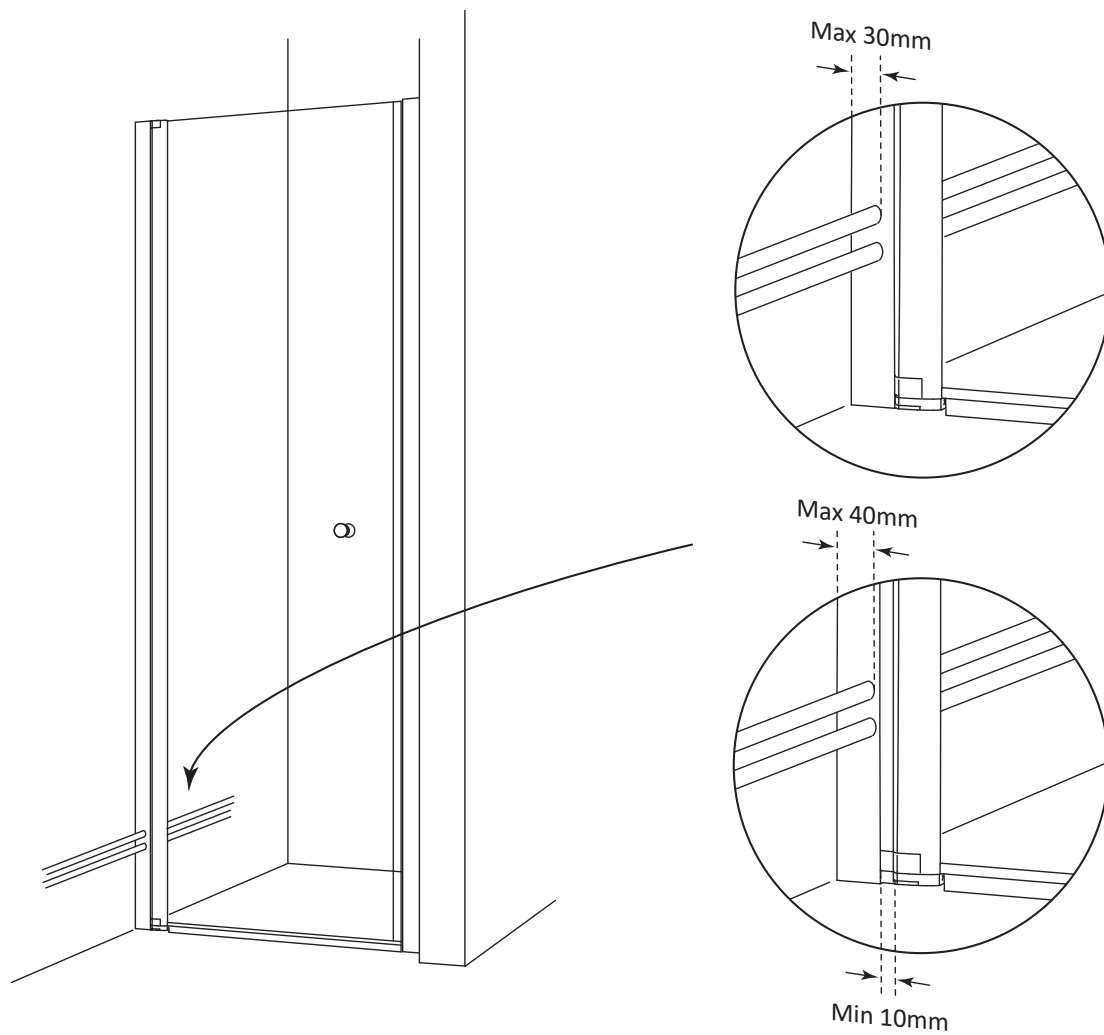
Standard 0°



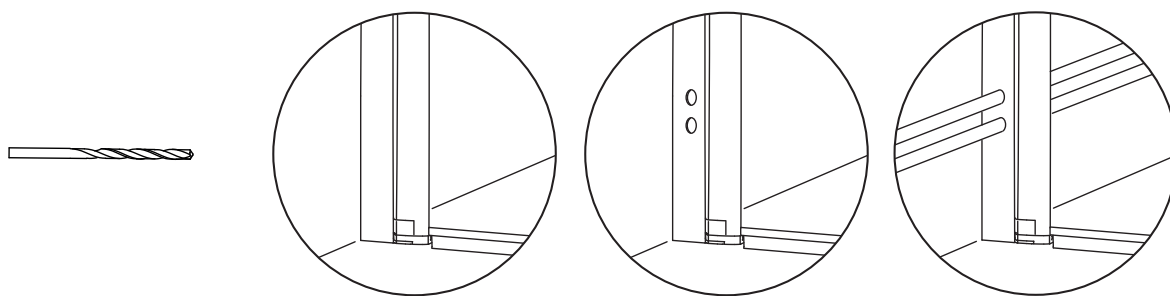
Justerbar/Adjustable $\pm 90^\circ$



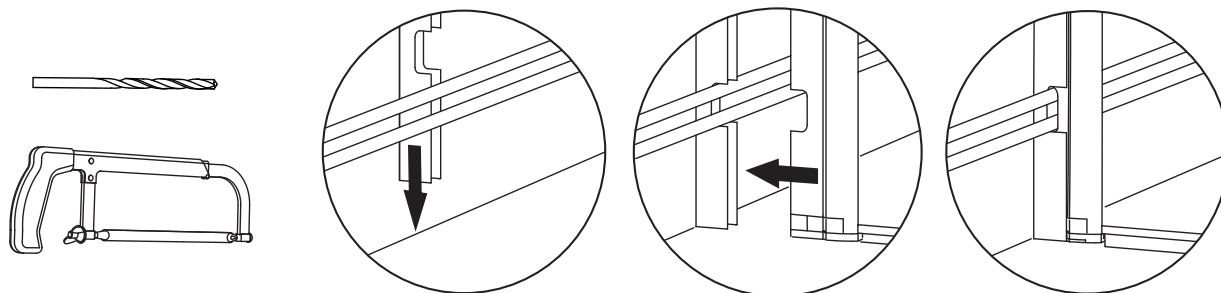
8. Vid behov / If necessary



Alt. 1



Alt. 2



TACK FÖR ATT DU VALDE EN PRODUKT FRÅN MACRO DESIGN

Macro Design är ett svenskt företag som tillverkar duschar, badrumsmöbler och badrumstillbehör. När du väljer en produkt från Macro Design så vet du att du har gjort ett tryggt köp, har generösa garantier och din produkt kommer att hålla i många år framöver. För att hålla dina produkter i toppskick är det även viktigt att du vårdar och rengör dem regelbundet enligt anvisningarna.

Skötselråd för duschar

Glas

Effektivaste och även det miljövänligaste sättet att hålla glaset rena och fina är att efter varje dusch dra med en gummiskrapa. Rengör glaset minst varannan vecka med diskmedel eller mildt ättikbaserat rengöringsmedel. Använd svamp eller borste som inte repar glaset eller profilerna.

Mönstrade glas

Screenmönster skall alltid vara på utsidan av glaset. Rengör utsidan med ljummet vatten och ett mildt diskmedel. Använd ej produkter som bildar en skyddshinna på glaset då dessa medel kan upplevas som flammiga eller som ett rinnmönster i screentrycket. Macro duschar får inte rengöras med medel som innehåller aromatiska kolväten, syror, ammoniak, natriumlut eller klorin.