

DATABLAD

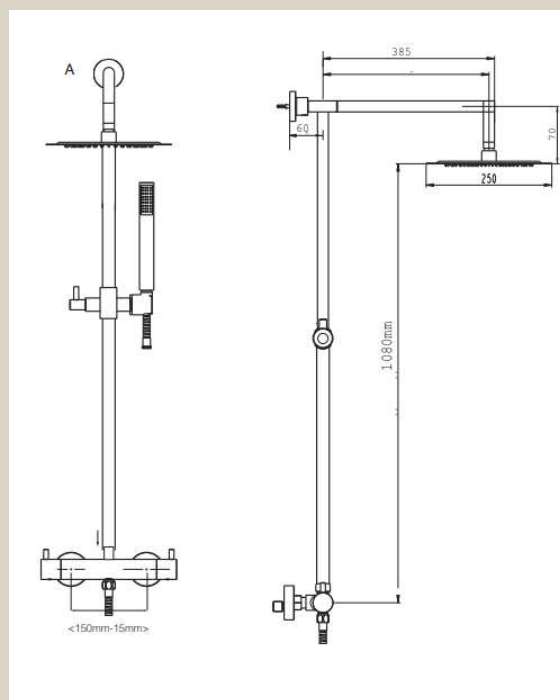
T4BS

Brusesæt komplet m. termostat - Børstet stål

Varenummer: T4BS

VVS-nummer: N/A

Flowchart se side 2



Data/vedligehold

- Cassøe komplet brusesæt. Med termostat, Ø25 brusehoved, 1500mm bruseslange og håndbruser. Leveres komplet incl. excentriske 1/2" x 3/4" forskruninger og rosetter.
- Højde justerbar Håndbruser.
- Rengøring foretages med mild sæbeblanding påført klud. Armaturet bør ikke efterlades fugtig, og aftørres med blød klud efter endt rengøring.
- Klorholdige, slibende eller ætsende rengøringsmidler må ikke benyttes.
- Mild eddikeopløsning, 1 del eddike og 5 dele vand, kan benyttes til at fjerne kalk. Skylles efter med rigeligt vand.

OPRINDELSESLAND Kina

VÆGT 5 KG

DATO FOR OPDATERING 22.11.2021 - Revision 02



4 TESTS, METHODS, REQUIREMENTS AND RESULTS

4.1 Determination of flow rate (NS-EN 1111, Clause 13.2)

Method: Measuring the flow rate at 0,3 MPa

Mixer	Result	
	Passed	Not passed
T4-BS	X	

Remark: The flow rate measured at 0,3 MPa shall be at least 0,20 l/s from fully open cold water to fully open hot water for shower outlets. The flow rate shall be at least 0,30 l/s from 34 °C to 44 °C for bath outlets.

According to EN 1111:2017, a flow rate of 0,15 l/s is permissible for water saving shower mixers.

Table 4.1 Measured flow rate

T4-BS ¹⁾	Flow rate [l/s]			Result	
	0,1 MPa	0,3 MPa	0,5 MPa	Passed	Not passed
Fully open cold water	0,09	0,16	0,20	X	
34 °C	0,10	0,18	0,23	X	
38 °C	0,10	0,18	0,23	X	
42 °C	0,10	0,18	0,23	X	
Fully open hot water	0,09	0,17	0,22	X	

Measurement uncertainty $\pm 2\%$

1) Hydraulic resistance Class C in accordance with NS-EN 1111, Clause 17.3.3.