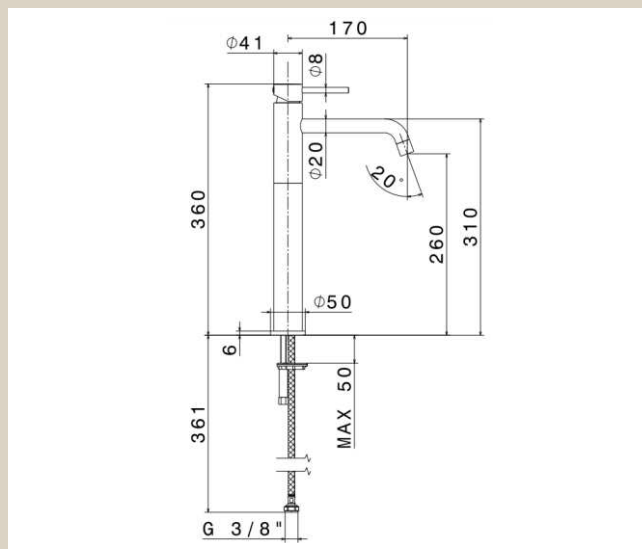


NEWFORM XT

XT Bowle armatur, u/løft op, Krom

Varenummer: 4205,21

VVS-nummer: N/A



Data/vedligehold

- Flexible godkendte tilslutningsslanger med 3/8" omløb.
- Rengøring foretages med mild sæbeblanding påført klud. Armaturet bør ikke efterlades fugtig, og aftørres med blød klud efter endt rengøring.
- Klorholdige, slibende eller ætsende rengøringsmidler må ikke benyttes.
- Mild eddikeopløsning, 1 del eddike og 5 dele vand, kan benyttes til at fjerne kalk. Skylles efter med rigeligt vand.

OPRINDELSESLAND Italien

VÆGT 2,5 KG

GODKENDELSER:

-SINTEF 3474

-KIWA 1419

DATO FOR OPDATERING 18.08.2021 - Revision 01