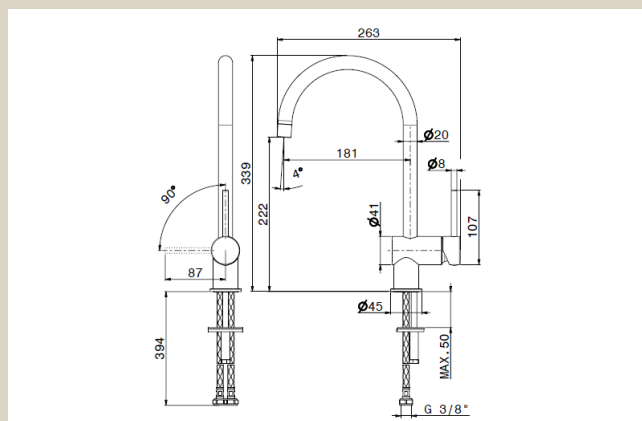


# NEWFORM XT

Børstet messing - Køkkenarmatur

Varenummer: 4325,01,038

VVS-nummer: 706081186



## Data/vedligehold

- Flexible godkendte tilslutningsslanger med 3/8" omløb.
- Rengøring foretages med mild sæbeblanding påført klud. Armaturet bør ikke efterlades fugtig, og aftørres med blød klud efter endt rengøring.
- Klorholdige, slibende eller ætsende rengøringsmidler må ikke benyttes.
- Mild eddikeopløsning, 1 del eddike og 5 dele vand, kan benyttes til at fjerne kalk. Skylles efter med rigeligt vand.

<b>OPRINDELSESLAND</b>	Italien
<b>VÆGT</b>	2 KG
<b>GODKENDELSER:</b>	
-SINTEF	1831
-KIWA	1471
-BELGAQUA	16/306/27
<b>DATO FOR OPDATERING</b>	30.06.2021 - Revision 01