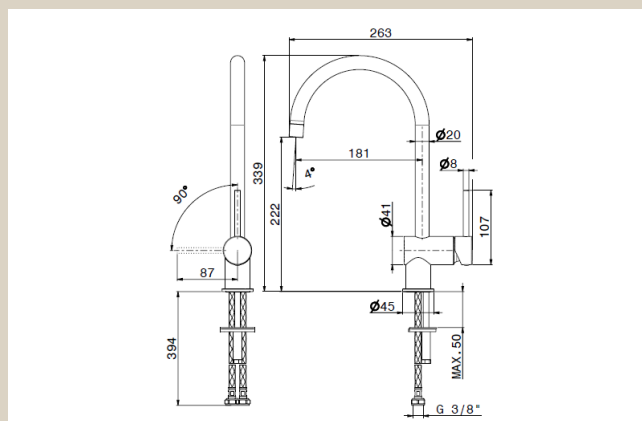


# NEWFORM XT

Hvid - Køkkenarmatur  
Varenummer: 4325,01,014  
VVS-nummer: 706081110



## Data/vedligehold

- Flexible godkendte tilslutningsslanger med 3/8" omløb.
- Rengøring foretages med mild sæbeblanding påført klud. Armaturet bør ikke efterlades fugtig, og aftørres med blød klud efter endt rengøring.
- Klorholdige, slibende eller ætsende rengøringsmidler må ikke benyttes.
- Mild eddikeopløsning, 1 del eddike og 5 dele vand, kan benyttes til at fjerne kalk. Skylles efter med rigeligt vand.

**OPRINDELSESLAND** Italien

**VÆGT** 2 KG

**GODKENDELSER:**

-SINTEF 1831  
-KIWA 1471  
-BELGAQUA 16/306/27

**DATO FOR OPDATERING** 30.06.2021 - Revision 01