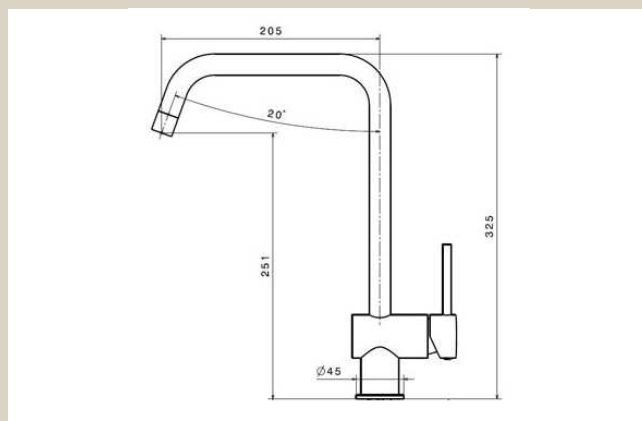


NEWFORM XT

Børstet krom - Køkkenarmatur

Varenummer: 4324,31

VVS-nummer: 706086101



Data/vedligehold

- Flexible godkendte tilslutningsslanger med 3/8" omløb.
- Rengøring foretages med mild sæbeblanding påført klud. Armaturet bør ikke efterlades fugtig, og aftørres med blød klud efter endt rengøring.
- Klorholdige, slibende eller ætsende rengøringsmidler må ikke benyttes.
- Mild eddikeopløsning, 1 del eddike og 5 dele vand, kan benyttes til at fjerne kalk. Skylles efter med rigeligt vand.

OPRINDELSES LAND Italien

VÆGT 2 KG

GODKENDELSER:

-SINTEF 1831
-KIWA 1471
-BELGAQUA 16/306/27

DATO FOR OPDATERING 30.06.2021 - Revision 01

Der tages forbehold for trykfejl og tekniske ændringer.