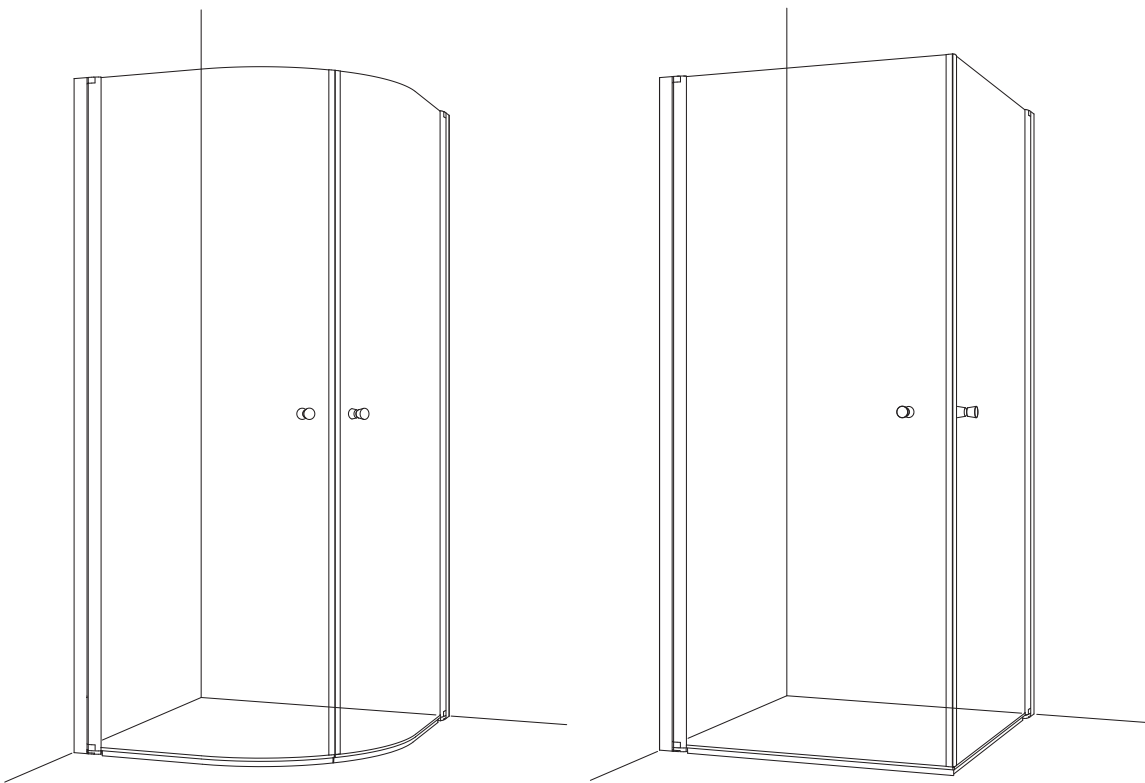


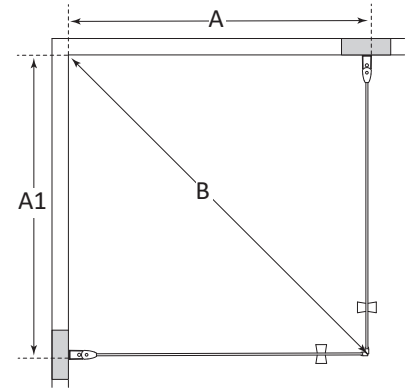
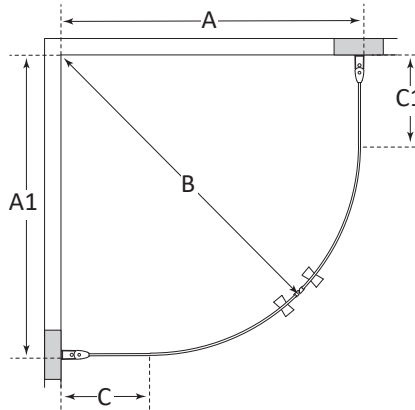
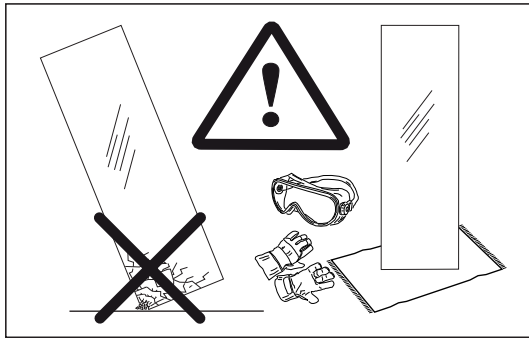
SPIRIT RUND/RAK

101221



Macro Design®

SPIRIT RUND/RAK



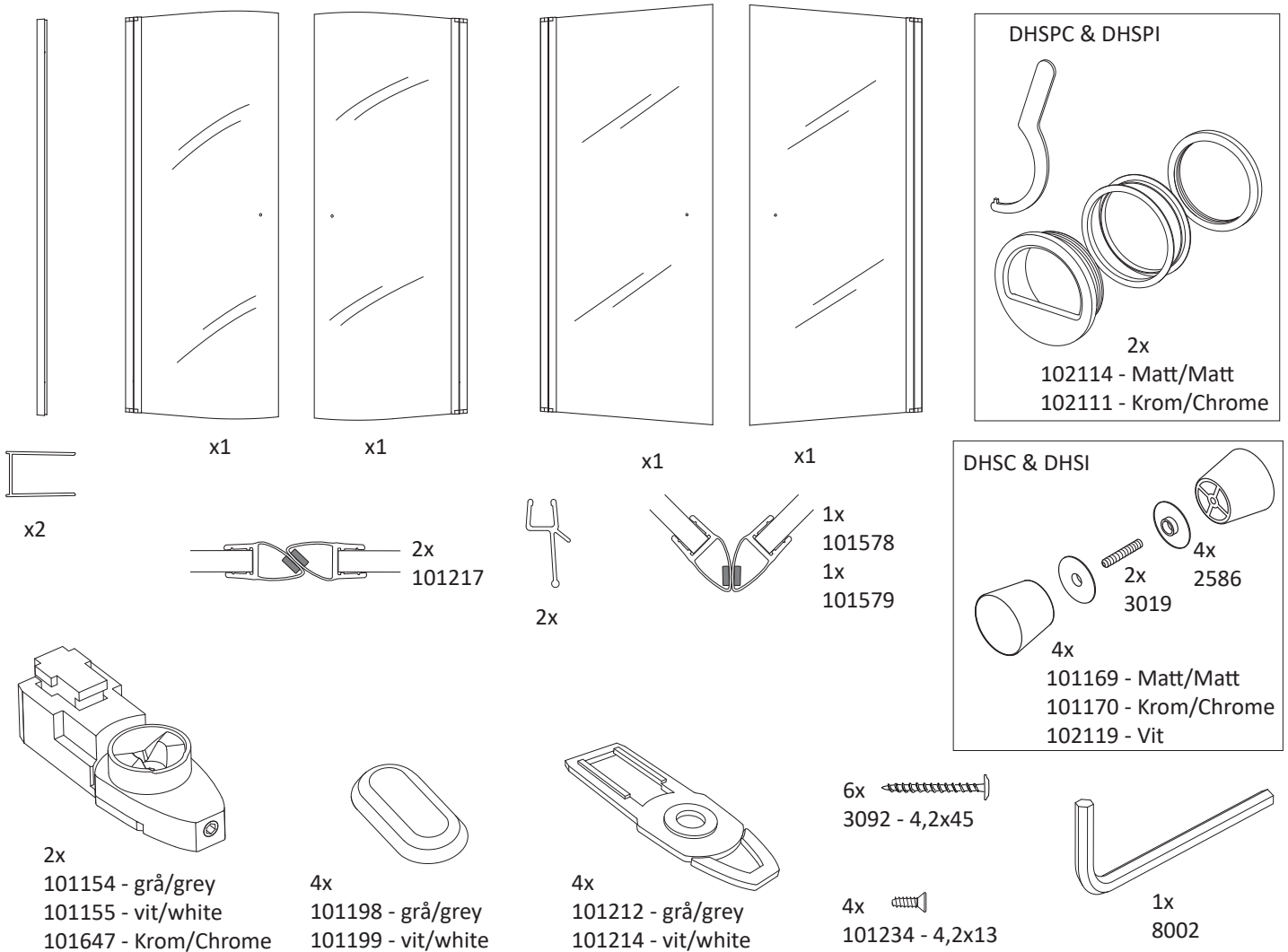
Rund

A1	A	B	C1	C	Dörr 1	Dörr 2
700 x 700 mm		773	199	199	DFSC-70	DFSC-70
700 x 800 mm		845	199	299	DFSC-70	DFSC-80
700 x 900 mm		924	199	399	DFSC-70	DFSC-90
700 x 1000 mm		1009	199	499	DFSC-70	DFSC-80
800 x 800 mm		914	299	299	DFSC-80	DFSC-80
800 x 900 mm		986	299	399	DFSC-80	DFSC-90
800 x 1000 mm		1064	299	499	DFSC-80	DFSC-100
900 x 900 mm		1055	399	399	DFSC-90	DFSC-90
900 x 1000 mm		1128	399	499	DFSC-90	DFSC-100
1000 x 1000 mm		1196	499	499	DFSC-100	DFSC-100

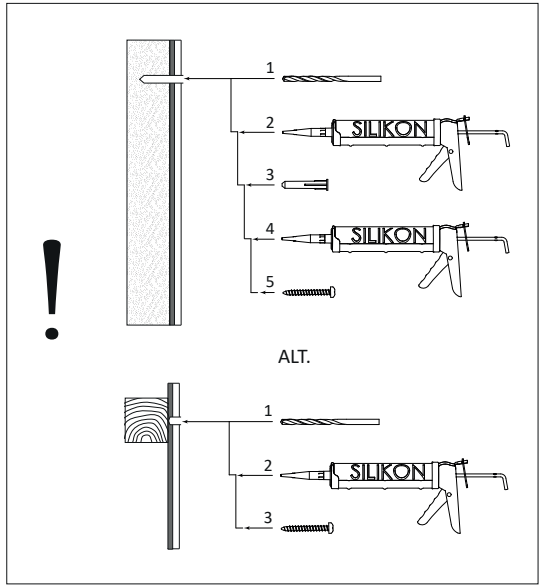
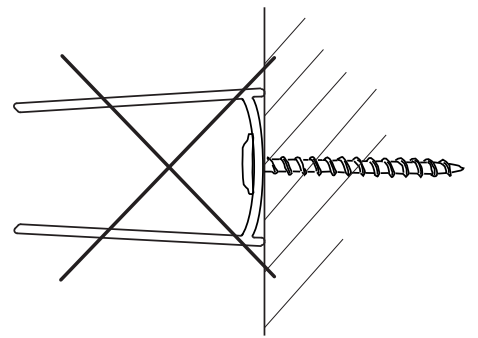
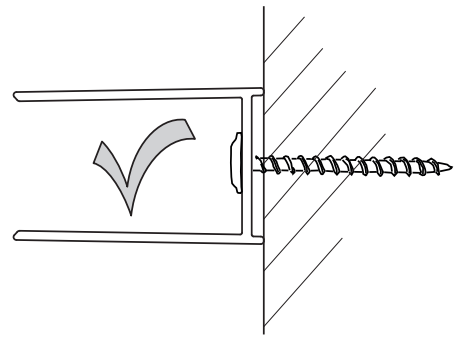
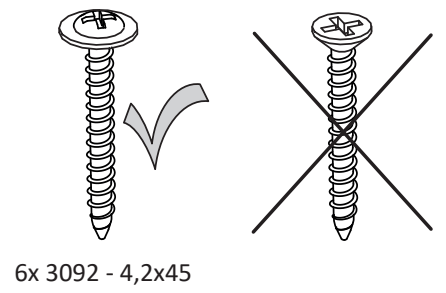
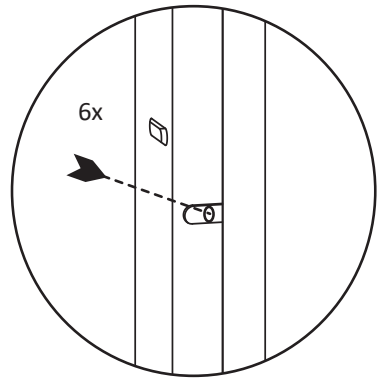
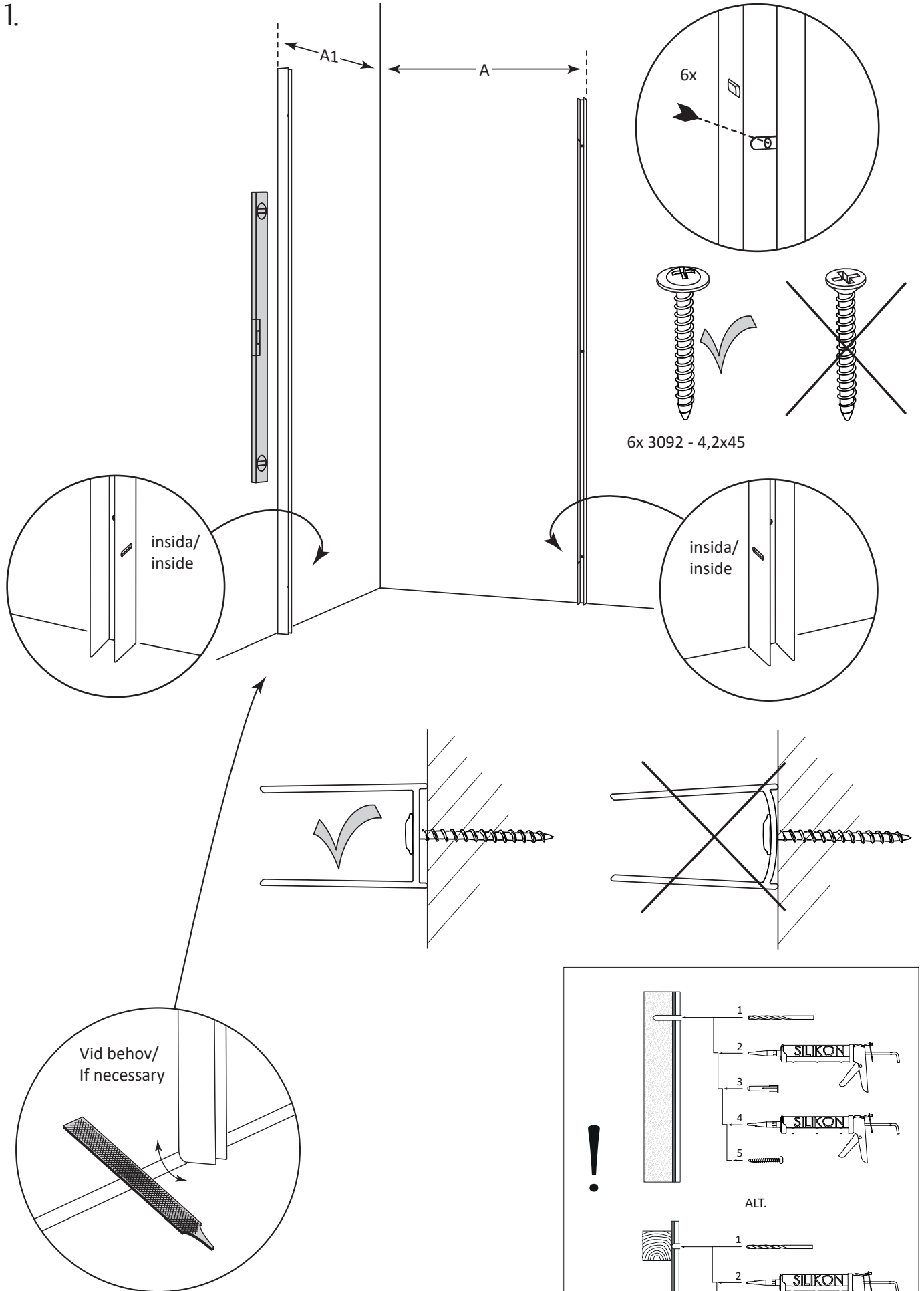
Rak

A1	A	B	Dörr 1	Dörr 2
700 x 700 mm		974	DFSI-67	DFSI-67
700 x 800 mm		1047	DFSI-67	DFSI-77
700 x 900 mm		1124	DFSI-67	DFSI-87
700 x 1000 mm		1205	DFSI-67	DFSI-97
800 x 800 mm		1116	DFSI-77	DFSI-77
800 x 900 mm		1188	DFSI-77	DFSI-87
800 x 1000 mm		1264	DFSI-77	DFSI-97
900 x 900 mm		1257	DFSI-87	DFSI-87
900 x 1000 mm		1329	DFSI-87	DFSI-97
1000 x 1000 mm		1398	DFSI-97	DFSI-97

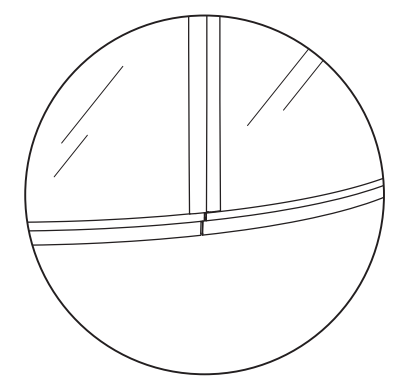
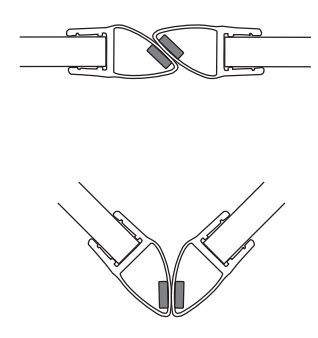
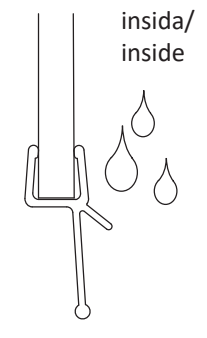
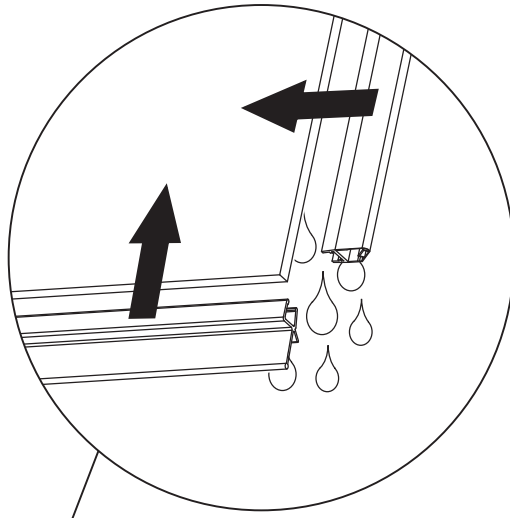
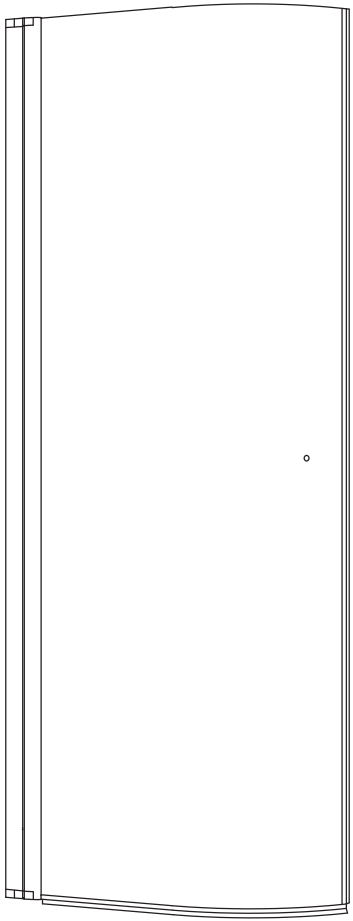
A-mått anges i yttermått på profil



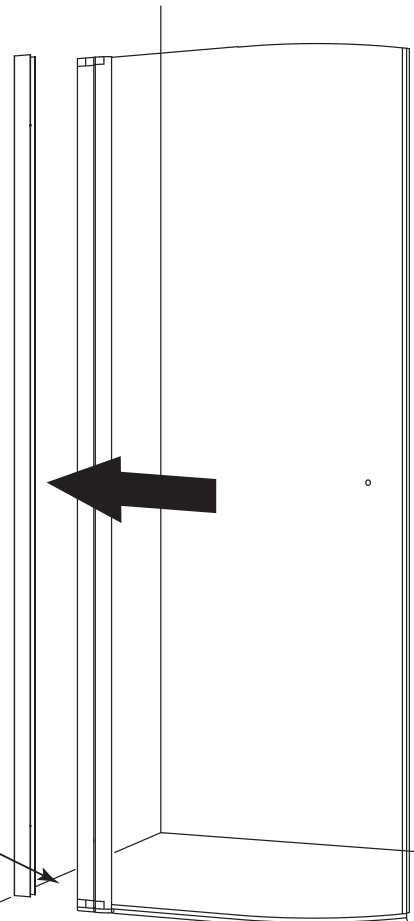
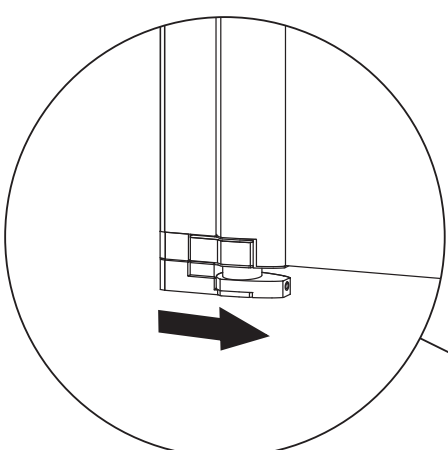
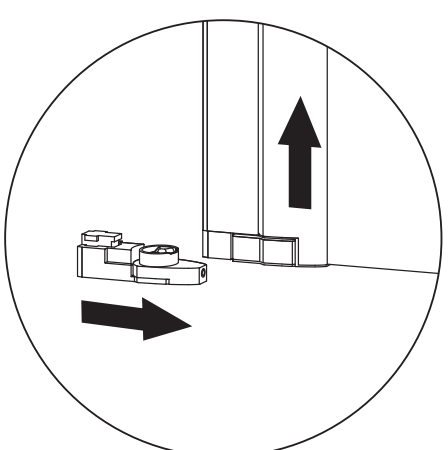
1.



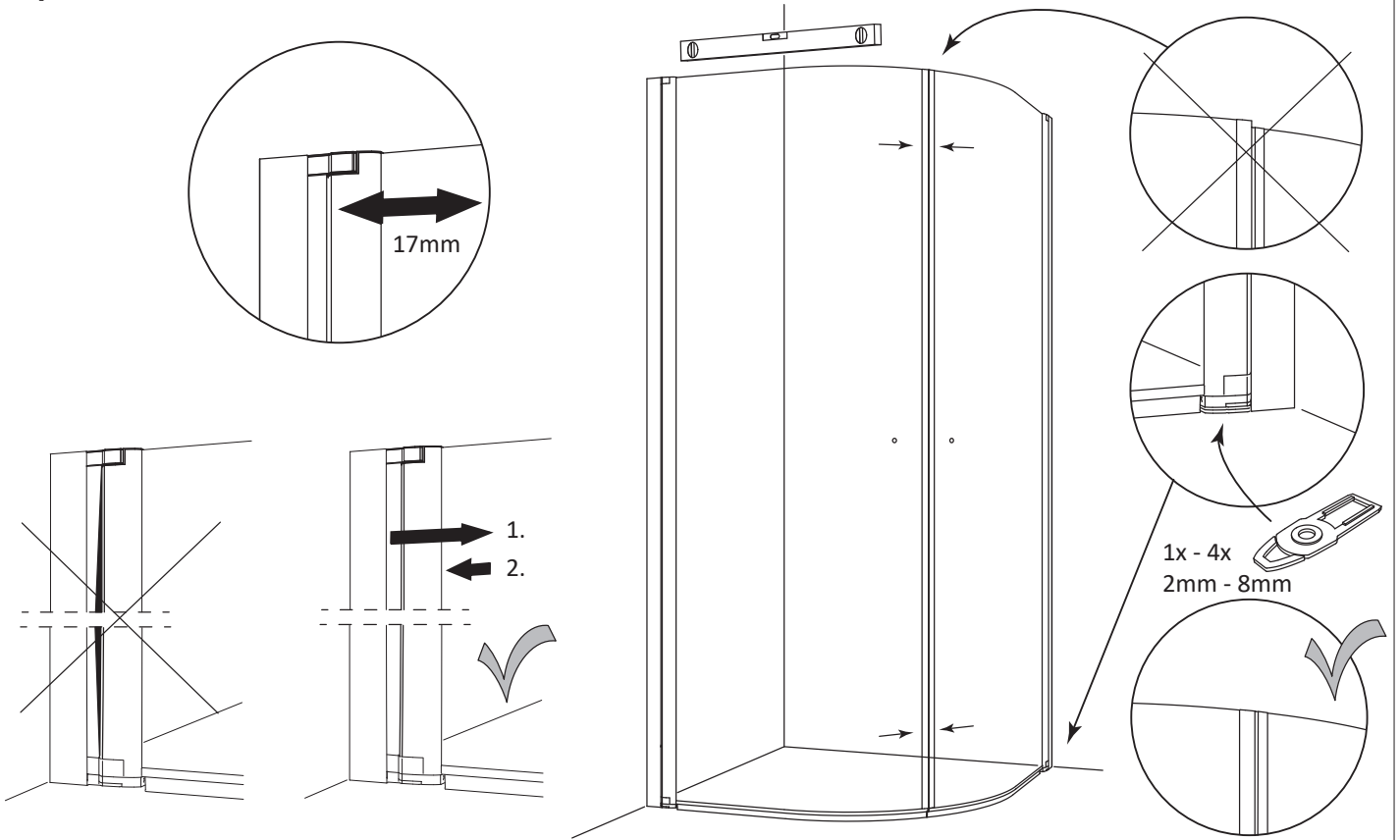
2.



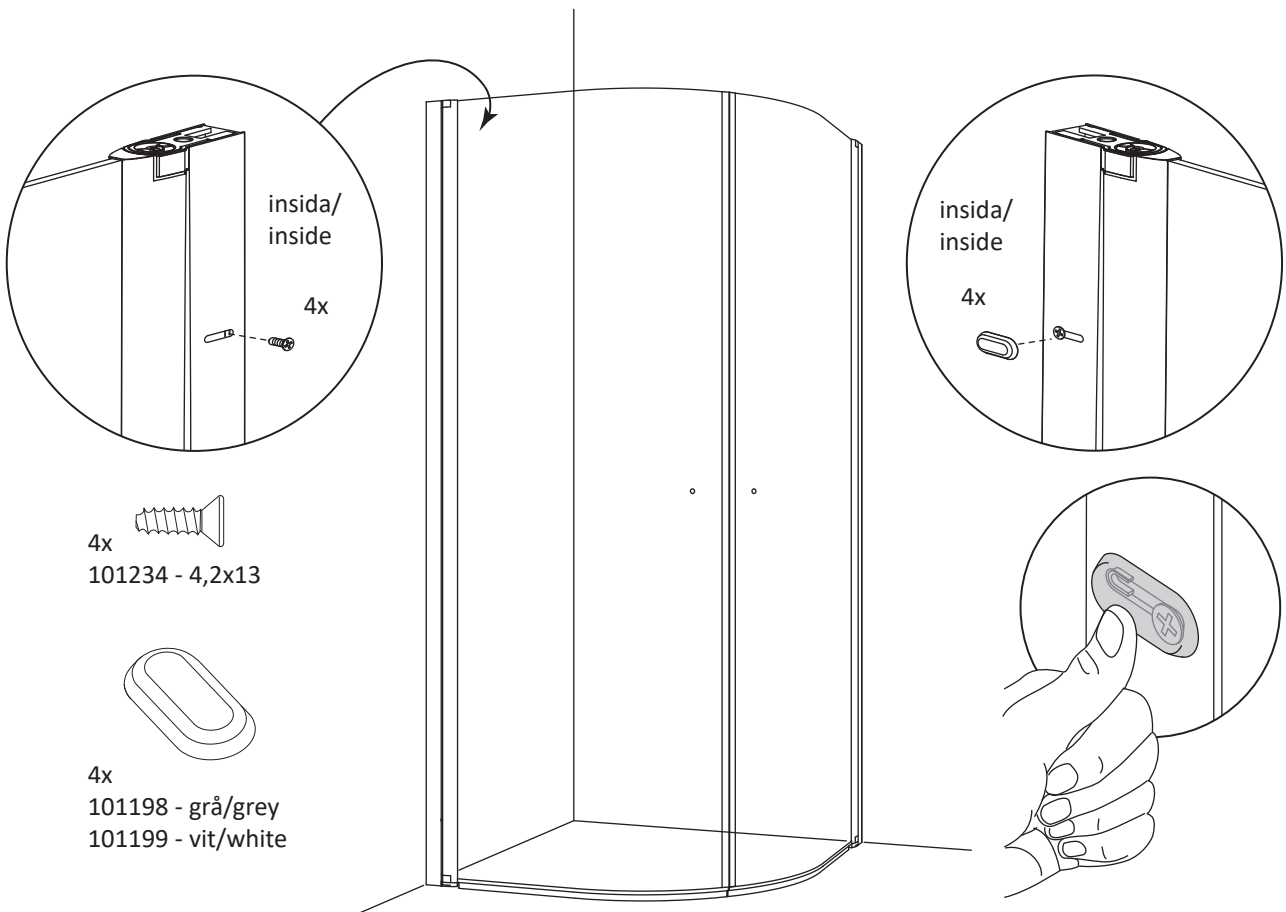
3.



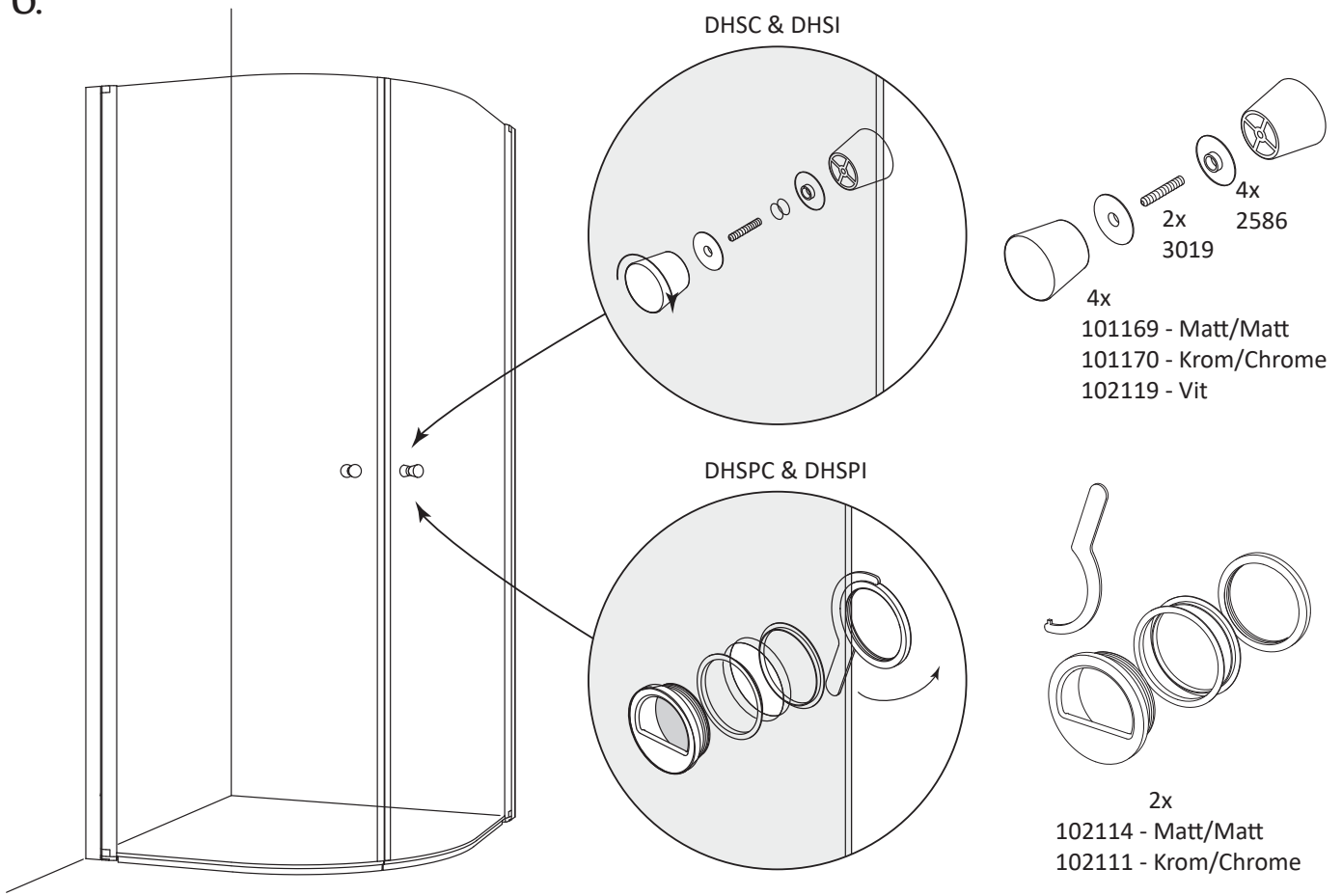
4.



5.

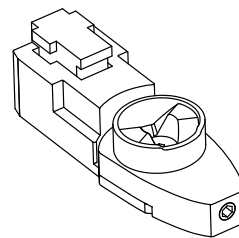
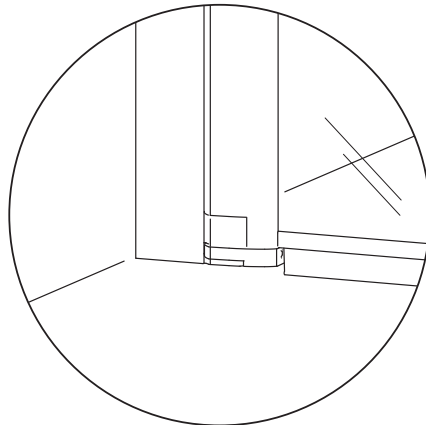


6.

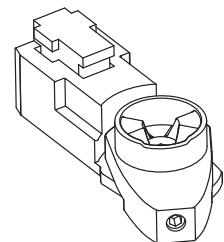
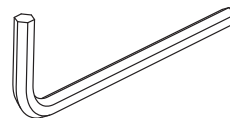
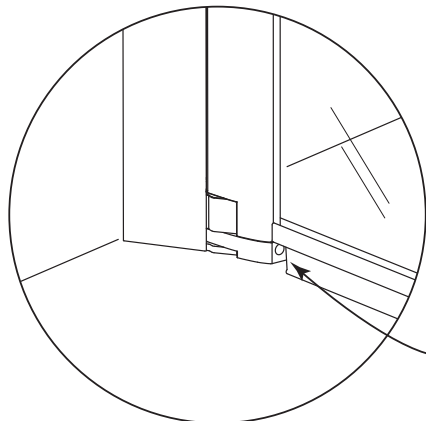


7. Vid behov / If necessary

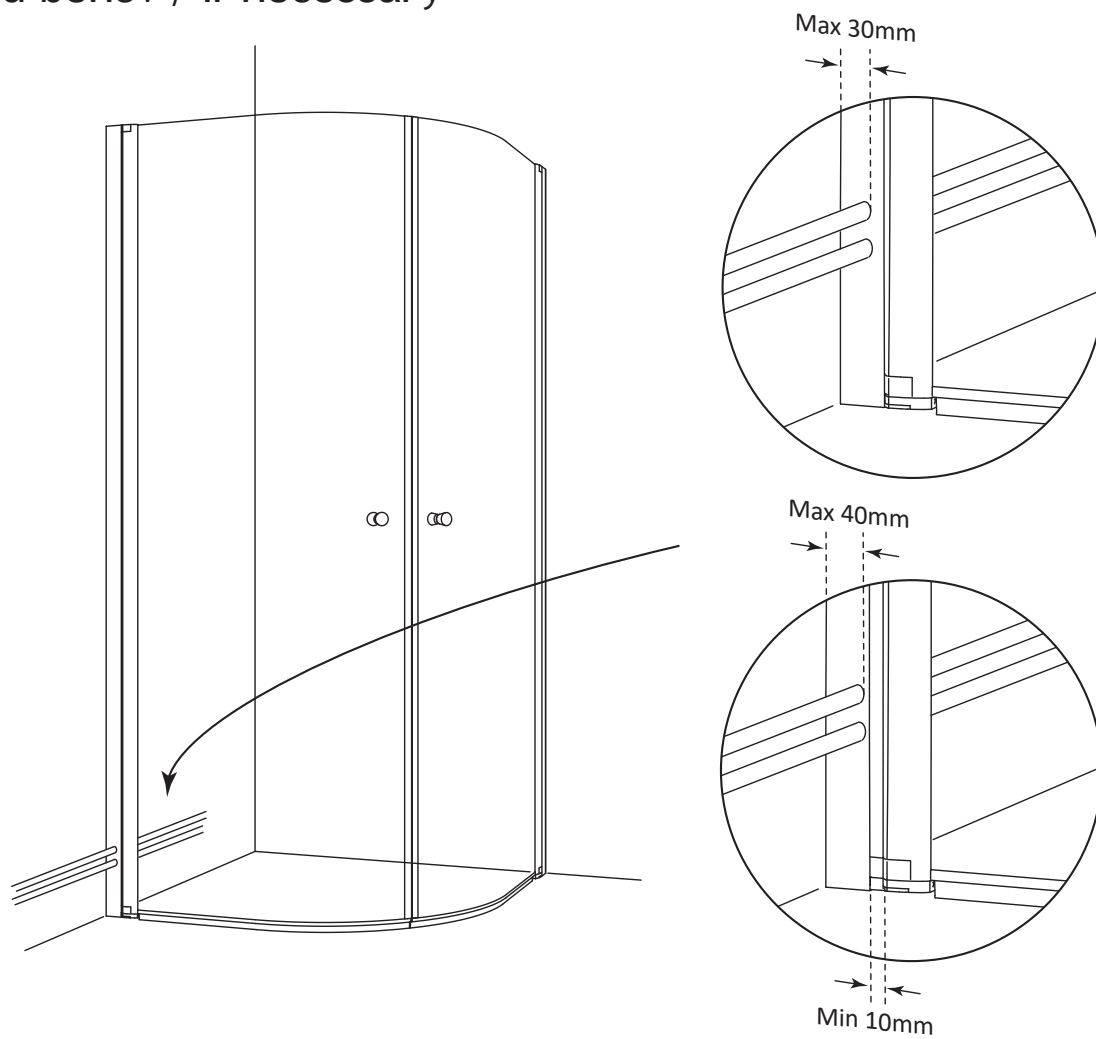
Standard 0°



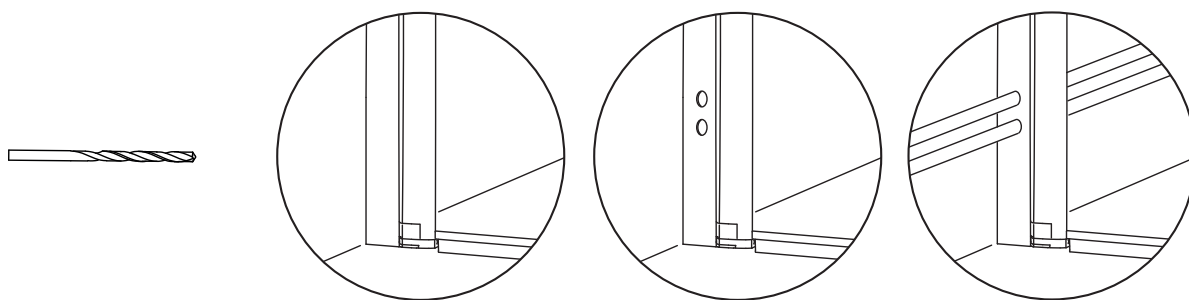
Justerbar/Adjustable $\pm 90^\circ$



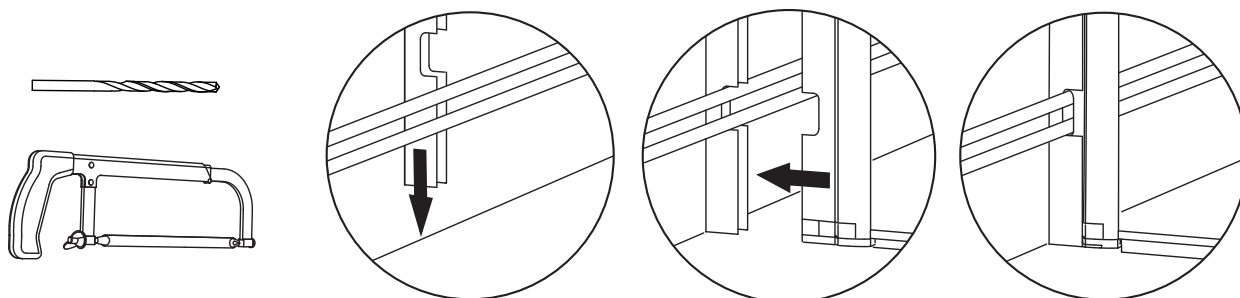
8. Vid behov / If necessary



Alt. 1



Alt. 2



TACK FÖR ATT DU VALDE EN PRODUKT FRÅN MACRO DESIGN

Macro Design är ett svenskt företag som tillverkar duschar, badrumsmöbler och badrumstillbehör. När du väljer en produkt från Macro Design så vet du att du har gjort ett tryggt köp, har generösa garantier och din produkt kommer att hålla i många år framöver. För att hålla dina produkter i toppskick är det även viktigt att du vårdar och rengör dem regelbundet enligt anvisningarna.

Skötselråd för duschar

Glas

Effektivaste och även det miljövänligaste sättet att hålla glaset rena och fina är att efter varje dusch dra med en gummiskrapa. Rengör glaset minst varannan vecka med diskmedel eller mildt ättikbaserat rengöringsmedel. Använd svamp eller borste som inte repar glaset eller profilerna.

Mönstrade glas

Screenmönster skall alltid vara på utsidan av glaset. Rengör utsidan med ljummet vatten och ett mildt diskmedel. Använd ej produkter som bildar en skyddshinna på glaset då dessa medel kan upplevas som flammiga eller som ett rinnmönster i screentrycket. Macro duschar får inte rengöras med medel som innehåller aromatiska kolväten, syror, ammoniak, natriumlut eller klorin.