

noba  
danish | design

## OM NOBA ARMATURER:

### **Materialet:**

Alle Noba armaturer er fremstillet i 100% massivt rustfrit stål 304. Rustfrit stål er et holdbart materiale. Det er mere end dobbelt så holdbart, som forkromet messing og er det materiale de fleste armaturer fremstilles i. Armaturerne tilbydes i forskellige overflader, mat børstet, blankpoleret, og en række keramiske overflader de såkaldte PVD overflader. Det er en avanceret produktionsproces, hvor man under vacuum tilfører et ultra tyndt keramisk lag. Denne behandling styrker holdbarheden af rustfrit stål yderligere, og gør den 3-4 gange hårdere end forkromet. Det er den behandling man ofte ligger på skærende værktøjer for at øge holdbarheden.

### **Sundhed og miljø:**

Rustfrit stål er det mest anvendte materiale til køkkenudstyr, der har direkte kontakt med fødevarer. Det er bl. a fordi, at rustfrit stål ikke indeholder stoffer, der kan være skadelige for sundhed og miljø, så som nikkel og bly.

Behandlingen med PVD ændrer ikke de sundheds- og miljømæssige egenskaber. Derudover er det en miljøvenlig proces, da der ingen spildevand er.

Rengøring og vedligehold:

For at bevare produktets udseende anbefales det aldrig at anvende slibemidler, skuresvampe, syre- og ammoniakholdige rengøringsmidler. Armaturerne rengøres på samme måde, som forkromede armaturer. Rengøres med en frotteklud og eventuelt lidt sulfo. Specielle rengøringsmidler til rustfrit stål kan anvendes.

---

## ABOUT NOBA.

### **Material:**

Noba brings modern Danish environmental friendly design into the home. - Stainless steel 304 is the ideal material for the manufacture of fittings and is twice as durable as conventional chrome fittings.

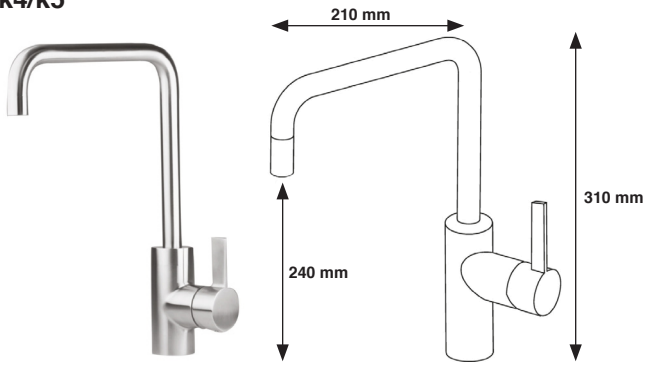
Stainless steel is the most commonly used for both professional kitchens and in the hospital sector, where high level of hygiene are required.

We are able to offer a number of different finishes including brushed, polished and various PVD surfaces. PVD is an advanced production process, sometimes found on cutting tools, that adds an ultra thin ceramic layer that further enhances the durability of the stainless steel. The PVD finish is available in different colours including copper and brass.

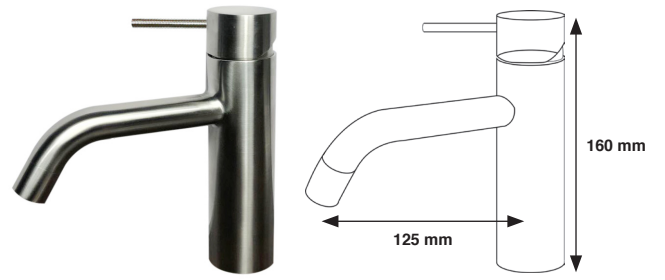
### **Cleaning and maintenance:**

To maintain the appearance of the fittings, we recommend a mild detergent and soft cloth should be used. Never use abrasive cloths or any products containing acid ammonia or alcohol. Specialist stainless steel cleaning products may be used.

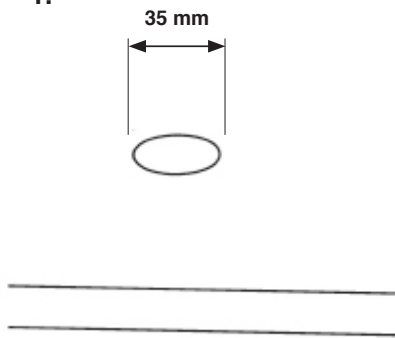
k4/k5



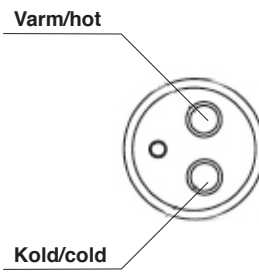
w4/w5



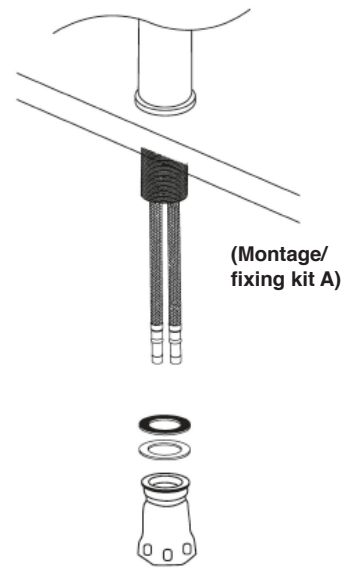
1.



2.



3.

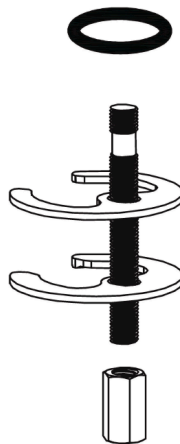


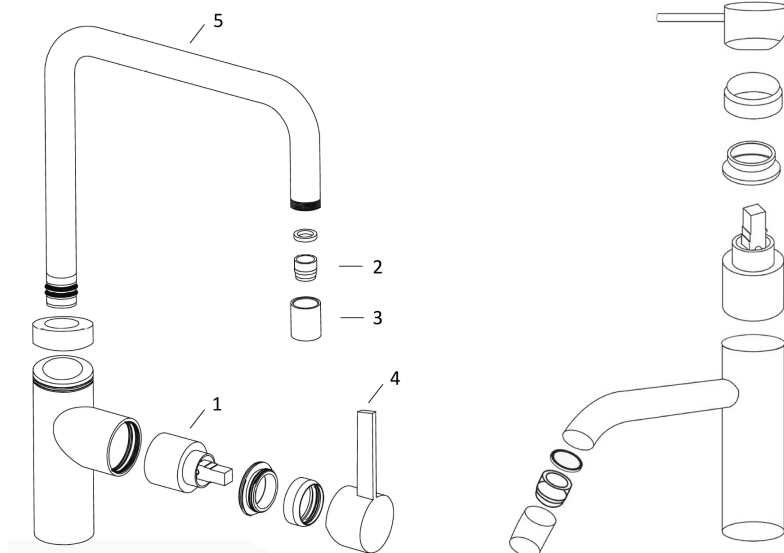
4.



Eller/or

5.





Nr.	Betegnelse	Name	NOBA-K4/K5	NOBA-W4/W5
1	Katuche	Cartridge	SNO 400/ KEROX	SNO 500/ KEROX
2	Luftblander	Pellator	SNO 404	SNO 404
3	Luftblander ring	Pellator ring	SNO 406 XX	SNO 406 XX
4--1	Greb - 4 serie	Handle-4 line	SNO 401 XX	SNO 501 XX
4--2	Greb -5 serie	Handle 5 line	SNO 411 XX	SNO 511 XX
5	Montage skrue	Fastening screw	SNO 407	SNO 507
6	Dækkappe	Cover	SNO 402 XX	SNO 502 XX
7	Tud	Spout	SNO 403 XX	NONE
8	Montage set A	Fixing set A	SNO 408	SNO 508
9	Montage set B	Fixing set B	SNO 409	SNO 409
10	Flexible slanger -10 mm gevind.	Flexible hoses 10 mm thread	SNO 410	SNO 410

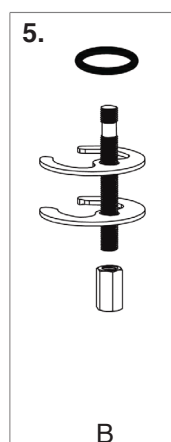
XX= Overflade farve/surface colour	
BS= Børstet(brushed)	BK= Kobber/copper
PS= Poleret/polish- hed	BM= Messing/brass
	GM= Gunmetal

#### Vedligeholdelse:

Udskiftning af katuche  
 Penolskrue i greb løsnes. (4.)  
 Tag greb af. (4.)  
 Tag dækkappe af.(6.)  
 Fjern den store montage møtrik. (5.)  
 Tag katuchen ud. (1.)

#### Maintenance

Cartridge replacement  
 Unscrew the fastening screw on handle (4.)  
 Remove the handle. (4.)  
 Remove the cover. (6.)  
 Remove the fastening screw (5.)  
 Remove the Cartridge. (1.)



Eller/or